



### 1. ПРИЗНАЧЕННЯ:

Дотягувач дверей RYOBI® D-1504 STD (Японія) – призначений для керування внутрішніми та зовнішніми дверима. Виготовлений з використанням лиття алюмінію під високим тиском та високоточних механічних деталей реверсивного шестерно-рейкового механізму. Швидке та просте встановлення з використанням шаблону.

### 2. ТЕХНІЧНІ ХАРАКТЕРИСТИКИ:

- Клас: 2/3/4. (регулюється переміщенням по полотну дверей).
- Розміри: 223x67x52 мм.
- Ресурс експлуатації (циклів): 1 000 000
- Робоча температура: -20 °С...+45 °С.
- Регулювання початкової та кінцевої швидкостей зачинення.
- Колір: сріблястий, білий, темно-бронзовий.
- Комплектація: тяга стандартна.
- Опція: кронштейн паралельної тяги, пластикова декоративна кришка.

### 3. КОМПЛЕКТАЦІЯ:

№ з/п	Найменування	Кількість
1	Дотягувач дверей RYOBI® D-1504 STD	1
2	Стандартна тяга.	1
3	Комплект кріпіння	1
4	Шаблон	1
5	Інструкція	1

### 4. УМОВИ ЕКСПЛУАТАЦІЇ:

- Установку дотягувача дверей проводити згідно інструкції з монтажу наданої виробником продукції (дивись на звороті). Якщо Ви не в змозі самостійно провести монтаж виробу чи зробити його підбір до дверей або регулювання, варто звернутися до фахівців - Авторизований сервіс-центр у Вашому місті
- В жодному разі не допомагайте дотягувачу зачиняти двері, це може пошкодити його внутрішні частини.
- При регулюванні швидкостей обертаючи регулятори проти годинникової стрілки, слідкуйте за тим, щоб не викрутити їх та не пошкодити клапани, бо це призведе до витікання робочої рідини та виходу з ладу виробу.
- Температура середовища: -20 °С...+45 °С.
- Дотягувач не потребує особливих сервісних операцій, окрім періодичного підтягування кріпіння.

### 5. ГАРАНТІЙНІ ЗАБОВ'ЯЗАННЯ:

- Гарантійний термін експлуатації 12 місяців з дня продажу, при умовах дотримання правил експлуатації.

#### ГАРАНТІЯ НЕ НАДАЄТЬСЯ:

- Якщо несправності виникли внаслідок порушення покупцем умов експлуатації, транспортування, зберігання, аварійного відкриття або спроби зламу замка чи дверей, неправильного встановлення, потрапляння всередину сторонніх предметів, а також дії нездоланної сили (пожежі, природні катастрофи тощо).
- Якщо ремонт виробу здійснювали не уповноважена організація або особа.
- У разі втрати гарантійного талона.

Вимоги, які власник виробу може висунути продавцю або виробнику, визначаються Законом України «Про захист прав споживачів».

### 6. СЕРВІСНІ ЦЕНТРИ:

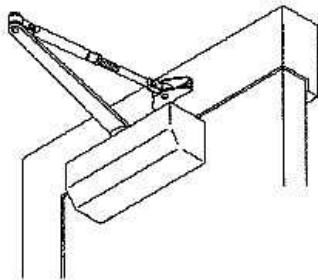
У разі виникнення будь-яких питань рекомендуємо одразу звертатись у Авторизований сервіс-центр у Вашому місті

### ВАРІАНТ МОНТАЖУ ДОТЯГУВАЧА



ВИБІР ПРАВИЛЬНОГО ЗАСТОСУВАННЯ З ІЛЮСТРАЦІЯМИ НИЖЧЕ.  
ДОТРИМУЙТЕСЬ ІНСТРУКЦІЇ З МОНТАЖУ НА ДАНІЙ СТОРІНЦІ.

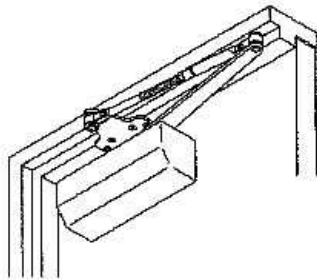
### СТАНДАРТНЕ ЗАСТОСУВАННЯ



МОНТУЄТЬСЯ З  
БОКУ ВІДЧИНЕННЯ

Стор. 2

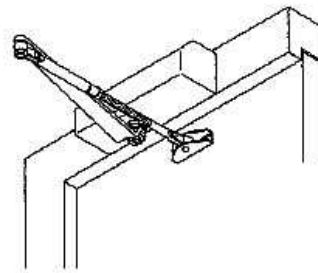
### ЗАСТОСУВАННЯ З ПАРАЛЕЛЬНОЮ ТЯГОЮ



МОНТУЄТЬСЯ З  
БОКУ ЗАЧИНЕННЯ

Стор. 3

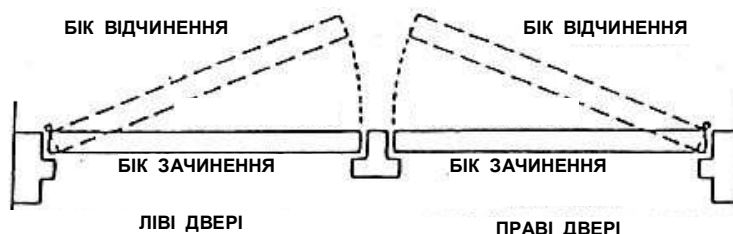
### МОНТАЖ НА РАМІ



МОНТУЄТЬСЯ З  
БОКУ ЗАЧИНЕННЯ

Стор. 4

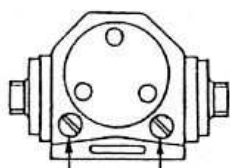
### ВИЗНАЧЕННЯ СТОРОННОСТІ ДВЕРЕЙ



### ОСТАТОЧНЕ НАЛАШТУВАННЯ ТА ПРОЦЕДУРА РЕГУЛЮВАННЯ

#### РЕГУЛЮВАННЯ ОСНОВНОЇ ШВИДКОСТІ ТА ШВИДКОСТІ ЗАХЛОПУВАННЯ

ОБЕРТАННЯ ГВИНТА ЗА ГОДИННИКОМ  
ЗМЕНЬШУЄ ШВИДКІСТЬ, ПРОТИ  
ГОДИННИКА - ЗБІЛЬШУЄ



РЕГУЛЮВАННЯ  
ОСНОВНОЇ  
ШВИДКОСТІ

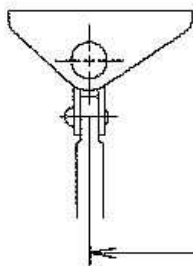
РЕГУЛЮВАННЯ  
ШВИДКОСТІ  
ЗАХЛОПУВАННЯ

#### УВАГА!

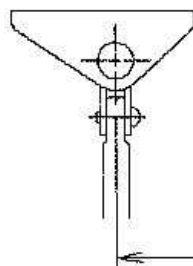
При регулюванні швидкостей  
обертаючи регулятори проти  
годинникової стрілки, слідкуйте  
за тим, щоб не викрутити їх та не  
пошкодити клапани, бо це  
призведе до витікання робочої  
рідини та виходу з ладу виробу.

#### РЕГУЛЮВАННЯ КРОНШТЕЙНУ ДЛЯ ДОДАТКОВОГО ЗБІЛЬШЕННЯ ПОТУЖНОСТІ

##### СТАНДАРТНЕ ПОЛОЖЕННЯ



##### ЗБІЛЬШЕНА ПОТУЖНІСТЬ

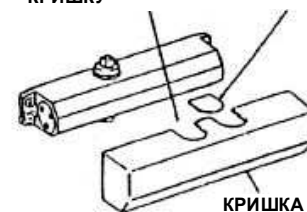


БІК НАВІСІВ

#### ВСТАНОВЛЕННЯ ДЕКОРАТИВНОЇ КРИШКИ

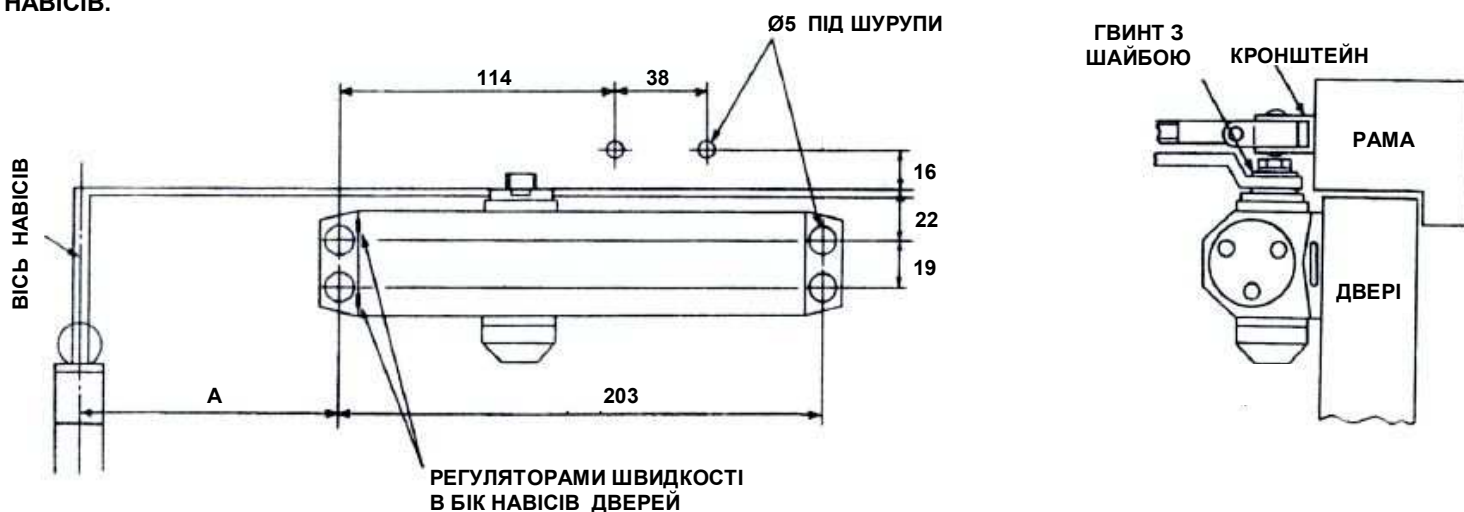
СУМІСТИТИ ПАЗ  
КРИШКИ ЗІ  
ШТОКОМ  
ДОТЯГУВАЧА ТА  
ВСТАНОВИТИ  
КРИШКУ

ВСТАВИТИ ДО  
ОТВОРУ, ЯКИЙ  
НЕ  
ВИКОРИСТОВУ  
ЄТЬСЯ

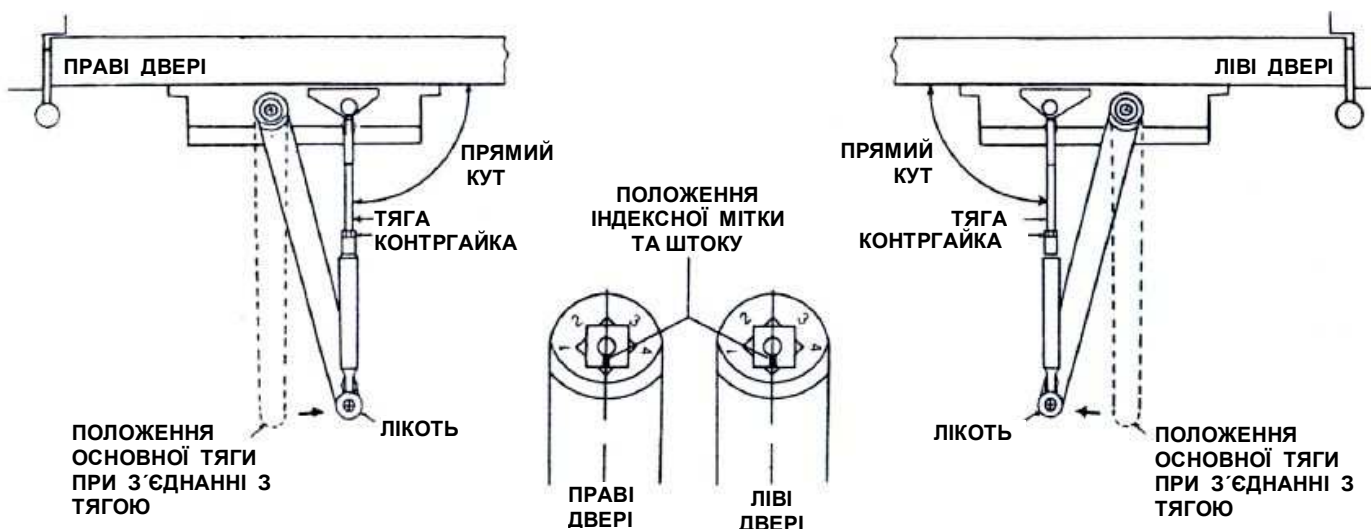


### СТАНДАРТНА ТЯГА

ПОКАЗАНІ ПРАВІ ДВЕРІ. ДЛЯ ЛІВИХ ДВЕРЕЙ ЗАСТОСОВУЮТЬСЯ ТАКІ САМІ РОЗМІРИ ВІД ОСІ НАВІСІВ.



### ПОЛОЖЕННЯ ТЯГИ ДО ІНДЕКСНОЇ МІТКИ

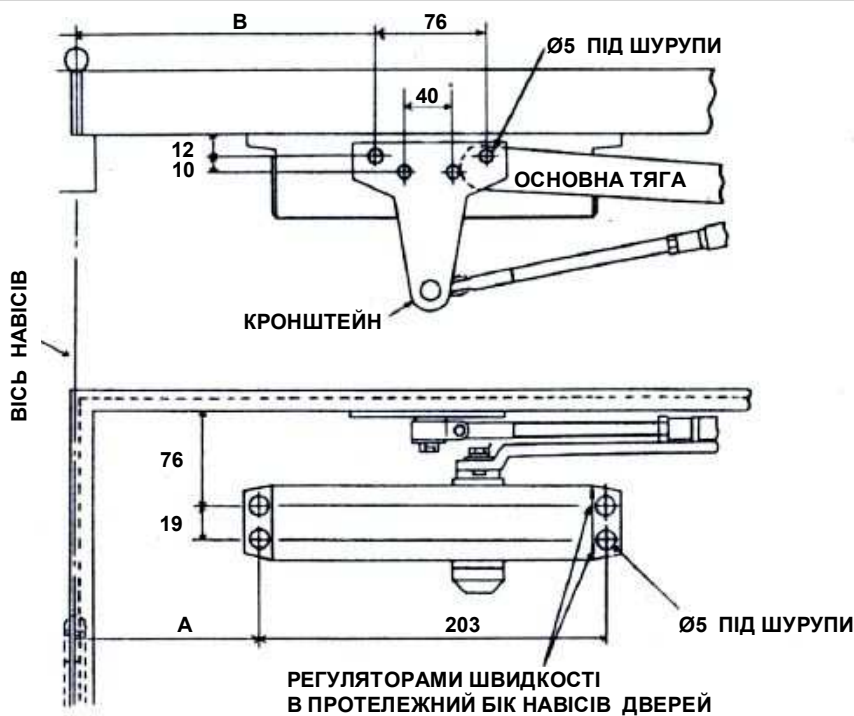


### ІНСТРУКЦІЇ З МОНТАЖУ

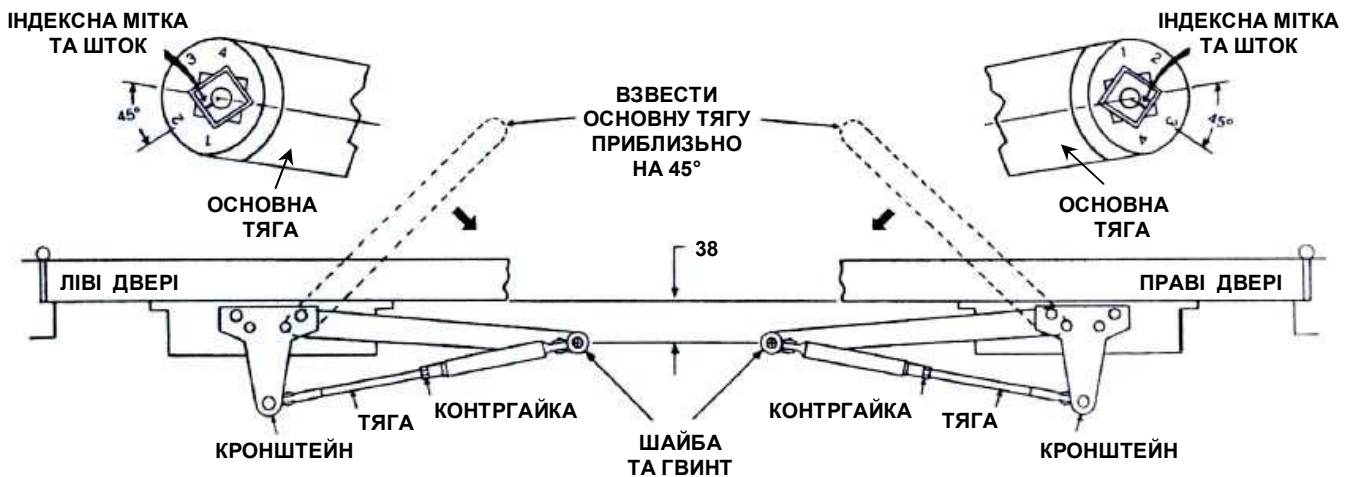
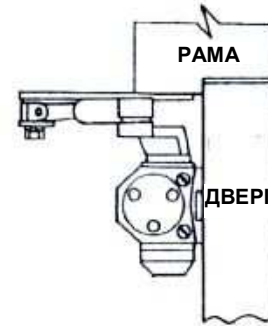
1. Вибрати сторонність відкривання дверей. Використовуйте розміри, зазначені у таблиці і на малюнку вище, щоб відзначити місце кріплення гвинтів на дверях та рамі, підготуйте отвори.
2. Встановіть основну тягу на шток дотягувача. Примітка: щільне прилягання між дотягувачем і тягою на штоку може зажадати використання молотка. Розташуйте протилежний кінець штоку на твердій поверхні, поєднайте індексну мітку штоку з тягою, як показано на малюнку вище, та легко забийте для зборки. Використовуйте шайбу та гвинт для кріплення тяги.
3. Приєднайте дотягувач до дверей клапанами регулювання швидкостей в бік петель.
4. Прикріпити кронштейн до рами.
5. Відрегулюйте довжину тяги для позиціонування її під прямим кутом до рами. При з'єднанні тяг використовуйте шайбу та гвинт для забезпечення надійного з'єднання. Затягніть контргайку на тязі.

	Клас 2	Клас 3	Клас 4
Кут відчин.	180°	180°	100°
A	108	108	191
Положення кронштейну			

### ПАРАЛЕЛЬНА ТЯГА



ПОКАЗАНІ ЛІВІ ДВЕРІ. ДЛЯ ПРАВИХ ДВЕРЕЙ ЗАСТОСОВУЮТЬСЯ ТАКІ САМІ РОЗМІРИ ВІД ОСІ НАВІСІВ.



### ІНСТРУКЦІЇ З МОНТАЖУ

1. Вибрати сторонність відкривання дверей. Використовуйте розміри, зазначені у таблиці і на малюнку вище, щоб відзначити місце кріплення гвинтів на дверях та рамі, підготуйте отвори.
2. Встановіть основну тягу на шток дотягувача. Примітка: щільне прилягання між дотягувачем і тягою на штоку може зажадати використання молотка. Розташуйте протилежний кінець штоку на твердій поверхні, поєднайте індексну мітку штоку з тягою, як показано на малюнку вище, та легко забийте для зборки. Використовуйте шайбу та гвинт для кріплення тяги.
3. Закрийте клапани регулювання швидкостей 1 та 2. Поверніть тягу приблизно на 90°. Приєднайте дотягувач до дверей клапанами регулювання швидкостей в протилежний бік від осі навісів так, щоб тяга (яка повільно повертається) сконтактувала з поверхньою дверей. Відрегулюйте клапани на нормальне зачинення.
4. Встановіть кронштейн на раму.
5. Від'єднайте стандартній кронштейн від тяги та приєднайте тягу до паралельного кронштейну. З'єднайте їх за допомогою шайби та гвинта.
6. Відрегулюйте довжину тяги так, щоб відстань до місця з'єднання з основною тягою до поверхні дверей було 38 мм. З'єднайте основну тягу з тягою за допомогою шайби та гвинта. Затягніть контргайку.

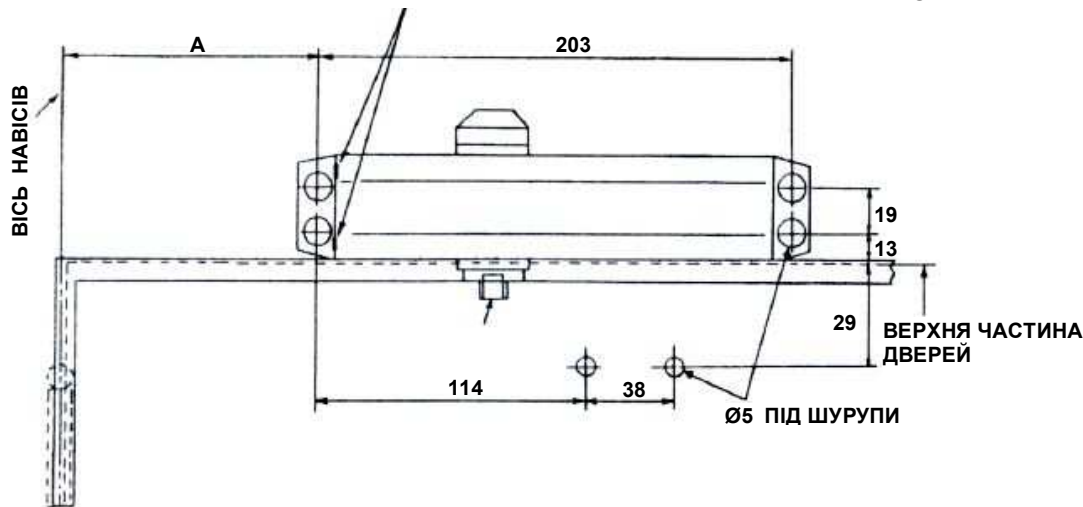
	Клас 3	Клас 4
Кут відчин.	180°	100°
A	108	184
B	168	238



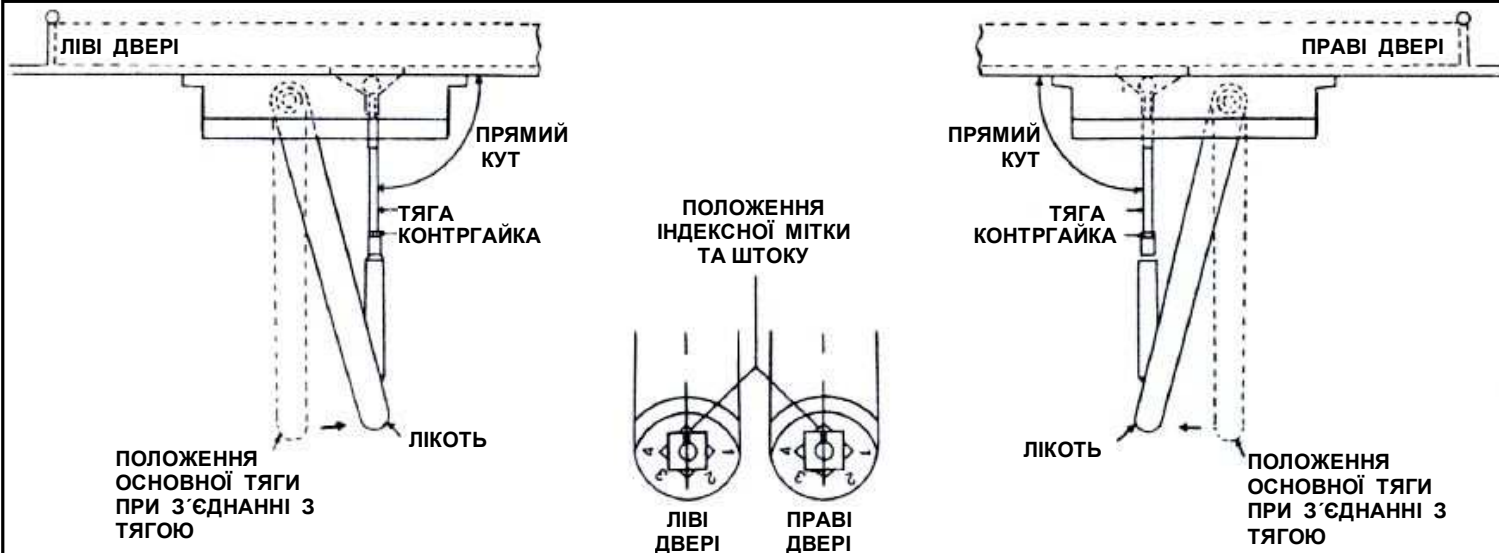
### МОНТАЖ НА РАМИ

РЕГУЛЯТОРАМИ ШВИДКОСТІ  
В БІК НАВІСІВ ДВЕРЕЙ

ПОКАЗАНІ ЛІВІ ДВЕРІ. ДЛЯ ПРАВИХ ДВЕРЕЙ  
ЗАСТОСОВУЮТЬСЯ ТАКІ САМІ РОЗМІРИ ВІД  
ОСІ НАВІСІВ.



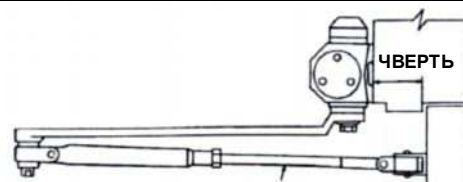
### ПОЛОЖЕННЯ ТЯГИ ДО ІНДЕКСНОЇ МІТКИ



### ІНСТРУКЦІЇ З МОНТАЖУ

- Вибрати сторонність відкриття дверей. Використовуйте розміри, зазначені у таблиці і на малюнку вище, щоб відзначити місце кріплення гвинтів на дверях та рамі, підготуйте отвори.
- Встановіть основну тягу на шток дотягувача. Примітка: щільне прилягання між дотягувачем і тягою на штоку може завадити використанню молотка. Розташуйте протилежний кінець штоку на твердої поверхні, поєднайте індексну мітку штоку з тягою, як показано на малюнку вище, та легко забийте для зборки. Використовуйте шайбу та гвинт для кріплення тяги.
- Приєднайте дотягувач до рами клапанами регулювання швидкостей в бік петель.
- Прикріпіть кронштейн до дверей.
- Відрегулюйте довжину тяги для позиціонування її під прямим кутом до дверей. При з'єднанні тяг використовуйте шайбу та гвинт для забезпечення надійного з'єднання. Затягніть контргайку на тязі.

	Клас 2	Клас 3	Клас 4
Кут відчин.	180°	180°	100°
A	108	108	191
Положення кронштейну			



ПРИ НЕОБХІДНОСТІ ВИКОРИСТОВУЄТЬСЯ ПОДОВЖЕНА ТЯГА