



1. ПРИЗНАЧЕННЯ:

2.

Дотягувачі дверей RYOBI® CO53, CO54 та CO153, CO154 (Японія) – призначені для керування внутрішніми та зовнішніми дверима. Дотягувачі прихованого монтажу практично не впливають на зовнішній вигляд дверей. Комплектуються виключно ковзною тягою. Розраховані на використання в умовах з обмеженням площі встановлення та з естетичних міркувань.

3. ТЕХНІЧНІ ХАРАКТЕРИСТИКИ:

- Країна-виробник: Японія.
- Регулювання початкової, основної та кінцевої швидкостей зачинення.
- Клас фіксований, не регулюється: CO53, CO153 – 3; CO54, CO154 – 4;
- Ресурс експлуатації (циклів): 500 000.
- Кут фіксації відкритого стану (тільки в моделях CO153, CO154) – див. таблицю в інструкції з монтажу.
- Робоча температура: -20 °С...+45 °С.
- Колір: сріблястий.

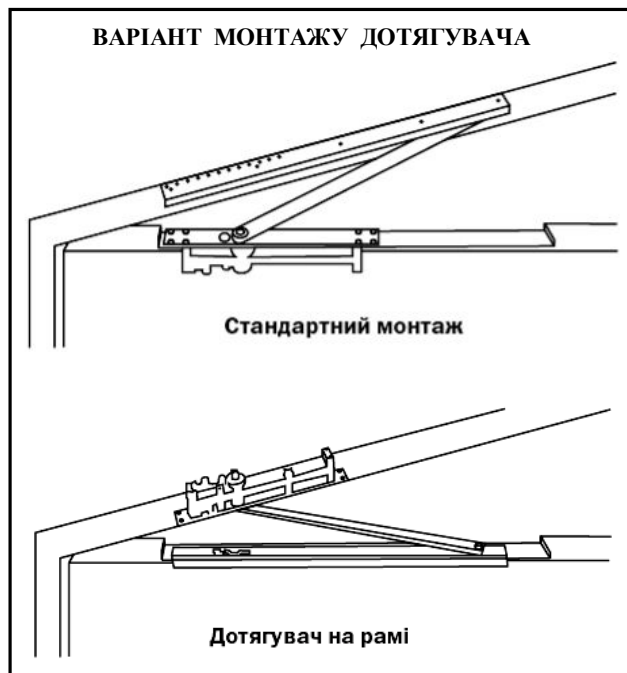
3. КОМПЛЕКТАЦІЯ:

| № з/п | Найменування | Кількість |
|-------|---|-----------|
| 1 | Корпус дотягувача RYOBI® CO53/54 та CO153/154 | 1 |
| 2 | Рейка тяги з пристроєм фіксації* | 1 |
| 3 | Плече тяги | 1 |
| 4 | Комплект кріплення | 1 |
| 5 | Повзунок | 1 |
| 7 | Інструкція | 1 |

*Фіксатором відкритого стану комплектуються дотягувачі CO153, CO154.

4. УМОВИ ЕКСПЛУАТАЦІЇ:

- Установку дотягувача дверей проводити згідно інструкції з монтажу наданої виробником продукції (дивись на звороті). Якщо Ви не в змозі самостійно провести монтаж виробу чи зробити його підбір до дверей або регулювання, варто звернутися до фахівців - Авторизований сервіс-центр у Вашому місті
- В жодному разі не допомагайте дотягувачу зачиняти двері, це може пошкодити його внутрішні частини.
- При регулюванні швидкостей обертаючи регулятори проти годинникової стрілки, слідкуйте за тим, щоб не викрутити їх та не пошкодити клапани, це призведе до витікання робочої рідини та виходу з ладу виробу.
- Температура середовища: -20 °С...+45 °С.
- Дотягувач не потребує особливих сервісних операцій, окрім періодичного підтягування кріплення.



5. ГАРАНТІЙНІ ЗАБОВ'ЯЗАННЯ:

- Гарантійний термін експлуатації 12 місяців з дня продажу, при умовах дотримання правил експлуатації.

ГАРАНТІЯ НЕ НАДАЄТЬСЯ:

- Якщо несправності виникли внаслідок порушення покупцем умов експлуатації, транспортування, зберігання, аварійного відкриття або спроби зламу замка чи дверей, неправильного встановлення, потрапляння всередину сторонніх предметів, а також дії нездоланної сили (пожежі, природні катастрофи тощо).
- Якщо ремонт виробу здійснювали не уповноважена організація або особа.
- У разі втрати гарантійного талона.

Вимоги, які власник виробу може висунути продавцю або виробнику, визначаються Законом України «Про захист прав споживачів».

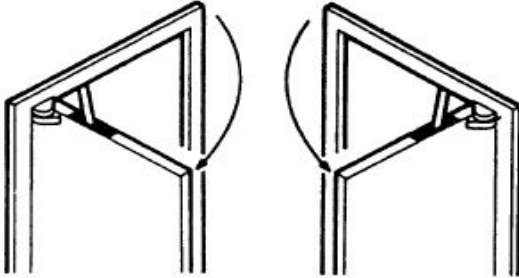
6. СЕРВІСНІ ЦЕНТРИ:

У разі виникнення будь-яких питань рекомендуємо звертатись у Авторизований сервіс-центр у Вашому місті
(

ТИПИ, МОДЕЛІ ТА ХАРАКТЕРИСТИКИ

| ТИП | | ПАРАМЕТРИ ДВЕРЕЙ | | |
|-------------|--------------|------------------|---------------|-------|
| З ФІКСАЦІЄЮ | БЕЗ ФІКСАЦІЇ | ШИРИНА | | ВАГА |
| | | ВНУТРІШНІЙ БІК | ЗОВНІШНІЙ БІК | |
| CO153 | CO53 | 950 мм | 2100 мм | 65 кг |
| CO154 | CO54 | 1050 мм | 2400 мм | 85 кг |

ВИБІР СТОРОНИ ДВЕРЕЙ

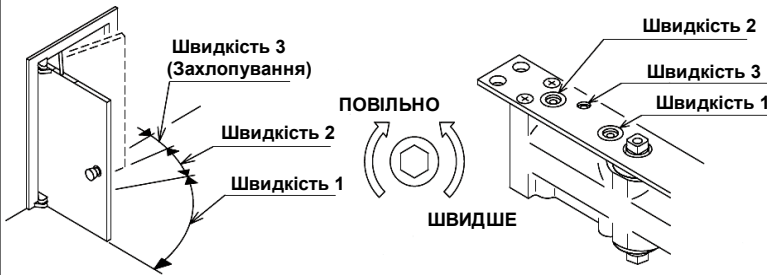


ПРАВІ ДВЕРІ

ЛІВІ ДВЕРІ

РЕГУЛЮВАННЯ ШВИДКОСТЕЙ ЗАЧИНЕННЯ

- Три швидкості зачинення
- Повертання регулювального гвинта за годинниковою стрілкою зменшує швидкість, проти годинникової стрілки – збільшує.



РЕГУЛЮВАННЯ КУТА ФІКСАЦІЇ ВІДКРИТОГО ПОЛОЖЕННЯ

- Встановіть пристрій фіксації відкритого положення в позицію необхідного кута згідно таблиці. (Встановіть металевий останов для тяги з фіксацією або пристрій фіксації для тяги без функції відкритого положення).
- Для регулювання кута фіксації використовуйте отвори 1...6 рейки тяги.

РЕГУЛЮВАННЯ КУТА ФІКСАЦІЇ

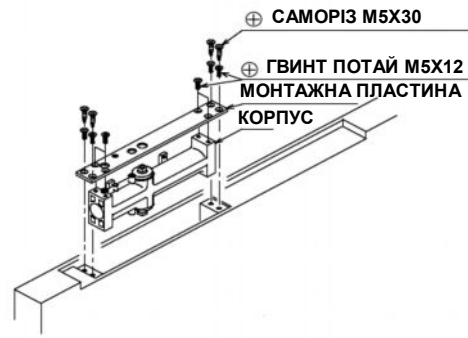


ТАБЛИЦЯ КУТІВ ФІКСАЦІЇ ВІДКРИТОГО ПОЛОЖЕННЯ МАКСИМАЛЬНОГО КУТА ВІДЧИНЕННЯ

| ПОЗИЦІЯ ОСТАНОВА/ФІКСАТОРА | | 1 | 2 | 3 | 4 | 5 | 6 |
|---|------------|-----|------|------|------|------|------|
| СТАНДАРТНЕ ВСТАНОВЛЕННЯ ЗАВІСУ ІЗ ЗМІЩЕННЯМ | 105° відч. | - | 80° | 85° | 90° | 95° | 105° |
| | 180° відч. | 95° | 105° | 115° | 125° | 142° | - |
| ВСТАНОВЛЕННЯ НА РАМІ ЗАВІСУ ІЗ ЗМІЩЕННЯМ | 105° відч. | - | - | 80° | 90° | 95° | 105° |
| | 180° відч. | 85° | 95° | 110° | 120° | 140° | - |
| ЦЕНТР. СТАНДАРТНЕ ВСТАНОВЛЕННЯ | 110° відч. | - | 80° | 85° | 90° | 100° | 110° |
| ЦЕНТР. ВСТАНОВЛЕННЯ НА РАМІ | 110° відч. | - | 80° | 85° | 90° | 100° | 110° |

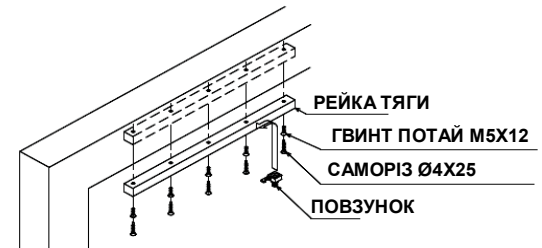
МОНТАЖ (ДЛЯ ЛІВИХ ДВЕРЕЙ)

1. ВСТАНОВИТИ КОРПУС В ДВЕРІ



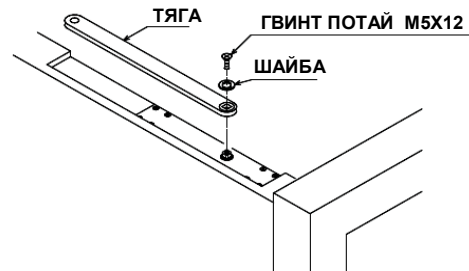
- Після того, як виконано виріз в дверях, встановіть корпус дотягувача в монтажну пластину та в полотно дверей. При встановленні дотягувача в раму, корпус встановити в раму, тягу – в полотно дверей.

2. ВСТАНОВИТИ РЕЙКУ ТЯГИ В РАМУ, ПОВЗУНОК ВСТАВИТИ ВСЕРЕДЕНУ РЕЙКИ.



- Після того, як виконано виріз в рамі, встановіть в неї рейку тяги, вставлення останов виконується зі сторони завісів.
- Встановіть повзунк до рейки тяги та перемістіть його за стрілкою.

3. З'ЄДНАТИ ТЯГУ З КОРПУСОМ



1. Встановіть тягу плоскою стороною до корпусу на чотиригранний шток.
2. Закріпіть тягу до штоку через відповідну шайбу.

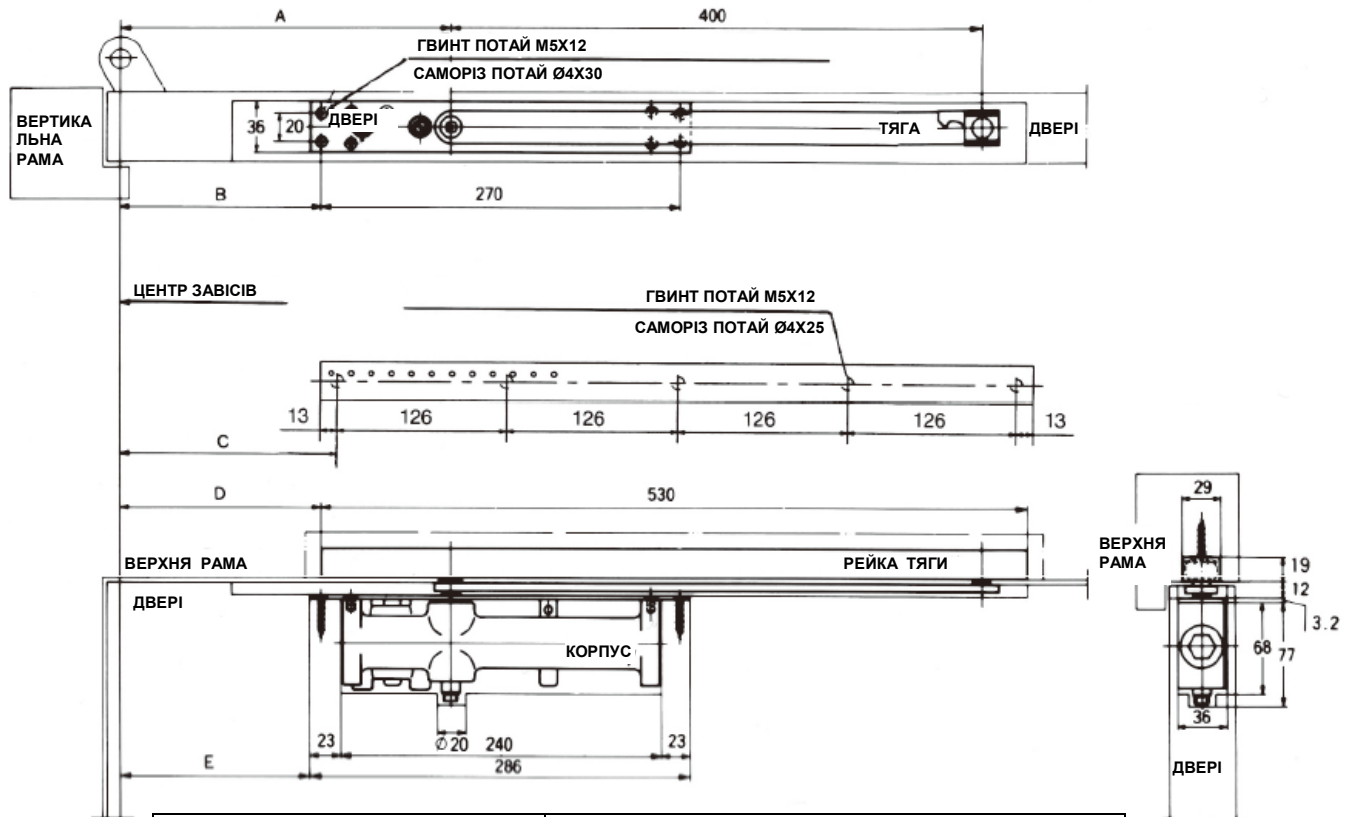
4. З'ЄДНАТИ ТЯГУ З ПОВЗУНКОМ

ПОПЕРЕДЖЕННЯ! Виконайте регулювання швидкостей негайно після з'єднання тяги та повзунка. В іншому випадку при спробі закрити двері із зусиллям дотягувач буде пошкоджений.



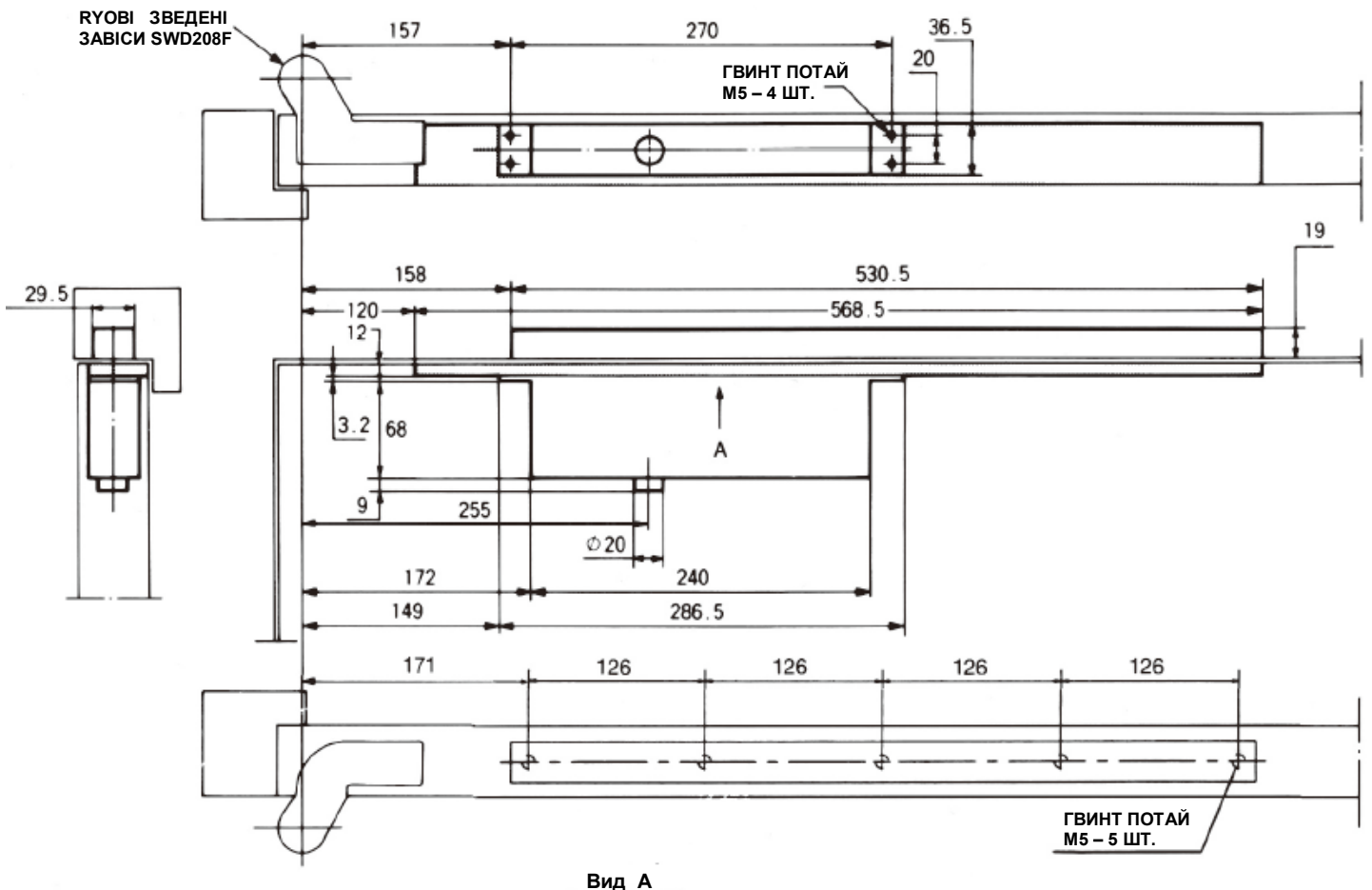
- З'єднайте тягу з повзунком за допомогою шестигранного ключа.
- Регулювання швидкостей та кута відкриття виконується після того, як тяга з'єднана з рейкою.

■ СТАНДАРТНЕ ВСТАНОВЛЕННЯ ПЕТЛІ ІЗ ЗМІЩЕННЯМ (ПОКАЗАНІ ЛІВІ ДВЕРІ)

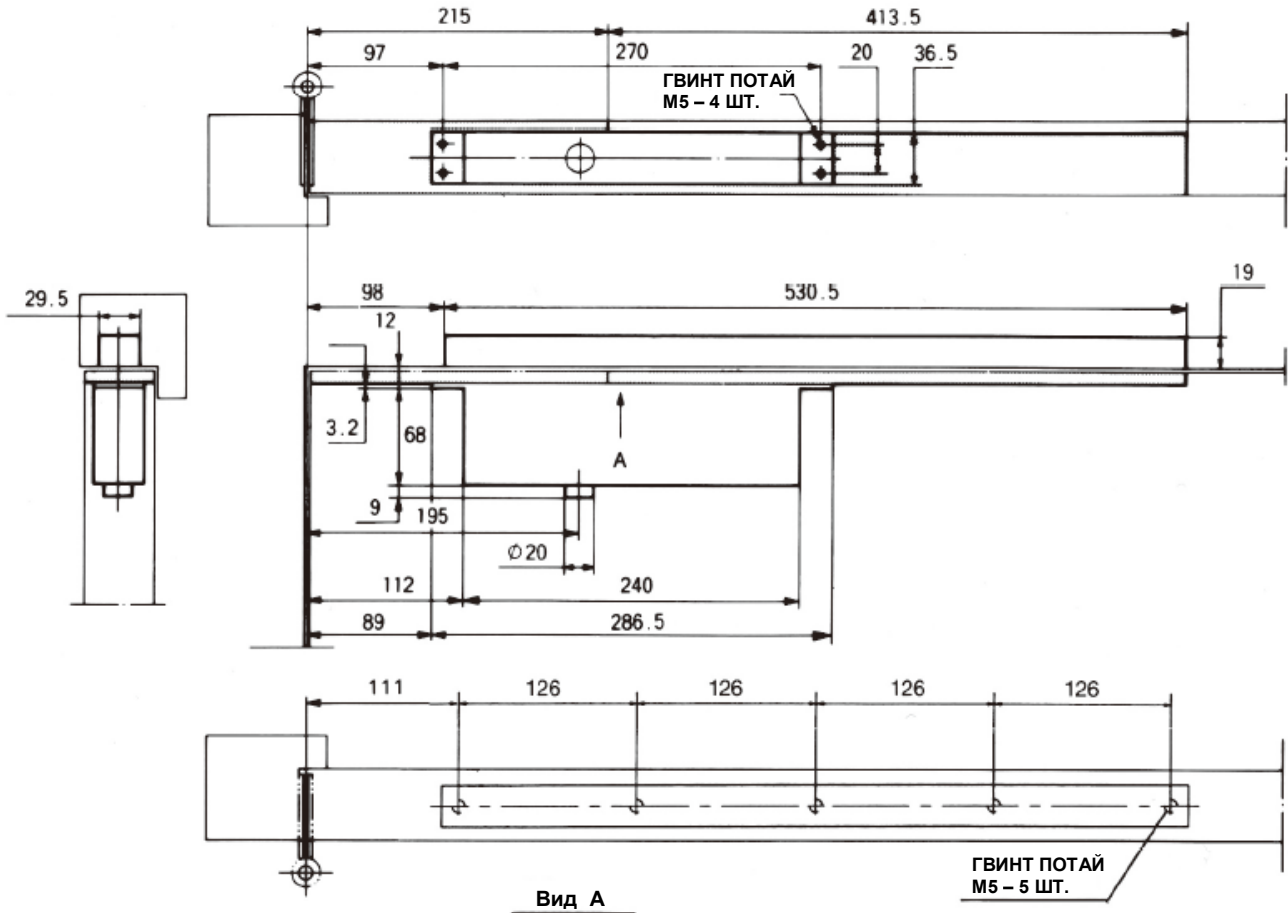


| КУТ ФІКСАЦІЇ ВІДЧИНЕНОГО СТАНУ | ВІДСТАНЬ ВСТАНОВЛЕННЯ | | | | |
|--------------------------------|-----------------------|-----|-----|-----|-----|
| | A | B | C | D | E |
| 105° ВІДЧИНЕННЯ | 225 | 157 | 171 | 158 | 149 |
| 180° ВІДЧИНЕННЯ | 195 | 97 | 111 | 98 | 89 |

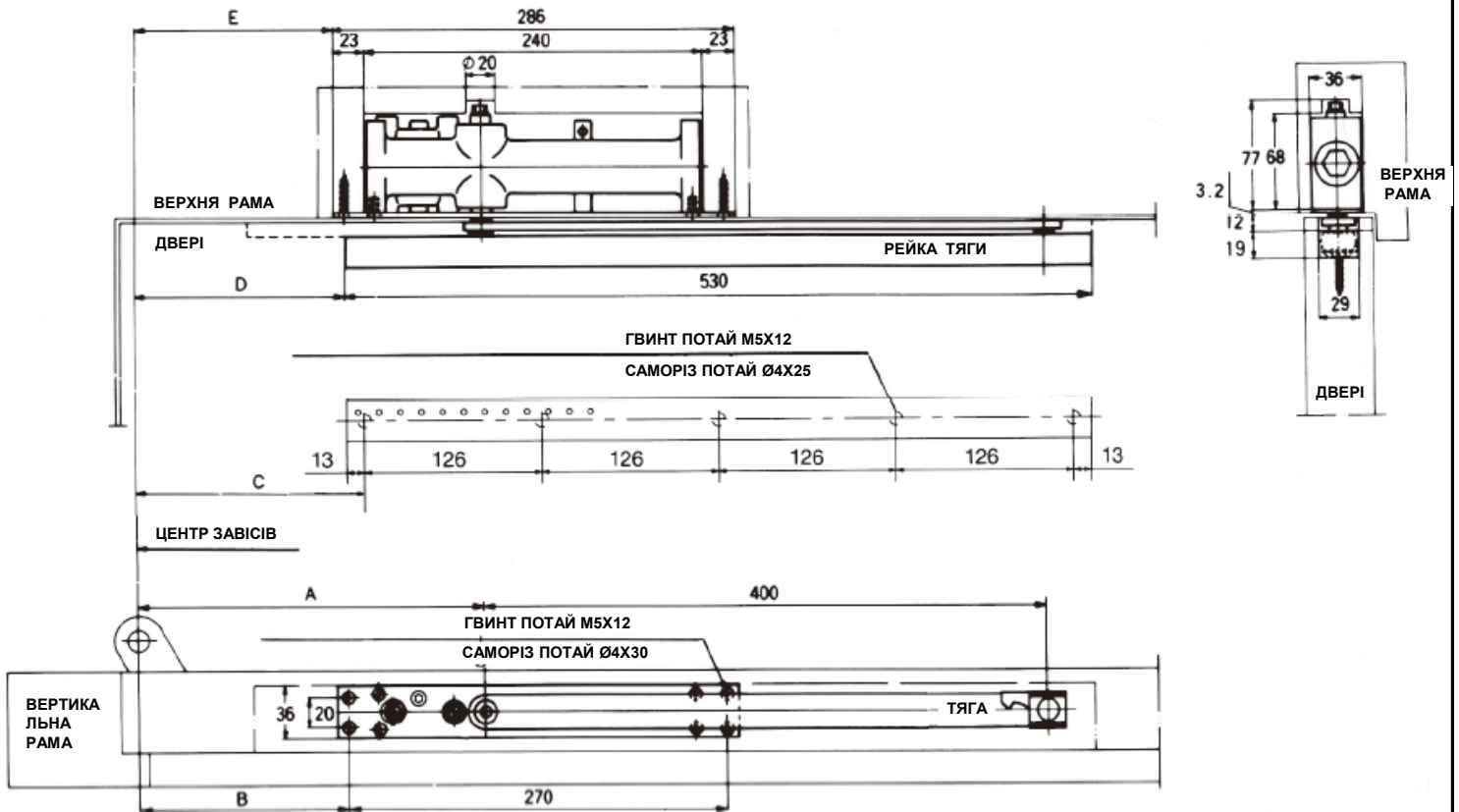
■ РОЗМІРИ ВРІЗАННЯ ДЛЯ КУТА ВІДЧИНЕННЯ 105° (ПОКАЗАНІ ЛІВІ ДВЕРІ)



- РОЗМІРИ ВРІЗАННЯ ДЛЯ КУТА ВІДЧИНЕННЯ 180° (ПОКАЗАНІ ЛІВІ ДВЕРІ)

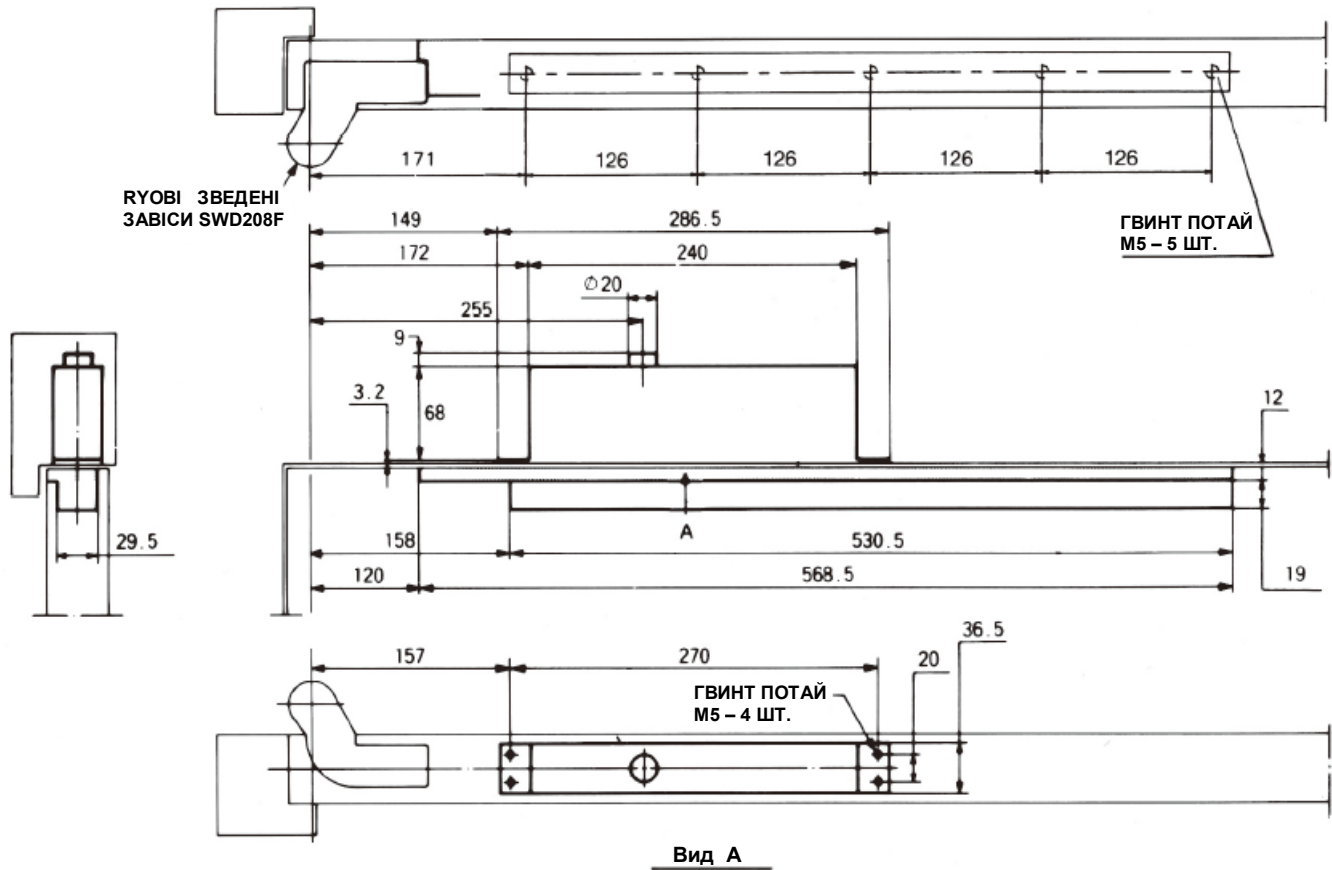


- ВСТАНОВЛЕННЯ НА РАМІ ЗАВІСИ ІЗ ЗМІЩЕННЯМ (ПОКАЗАНІ ПРАВІ ДВЕРІ)



| КУТ ФІКСАЦІЇ ВІДЧИНЕНОГО СТАНУ | ВІДСТАНЬ ВСТАНОВЛЕННЯ | | | | |
|--------------------------------|-----------------------|-----|-----|-----|-----|
| | A | B | C | D | E |
| 105° ВІДЧИНЕННЯ | 225 | 157 | 171 | 158 | 149 |
| 180° ВІДЧИНЕННЯ | 195 | 97 | 111 | 98 | 89 |

• РОЗМІРИ ВРІЗАННЯ ДЛЯ КУТА ВІДЧИНЕННЯ 105° (ПОКАЗАНІ ПРАВІ ДВЕРІ)



• РОЗМІРИ ВРІЗАННЯ ДЛЯ КУТА ВІДЧИНЕННЯ 180° (ПОКАЗАНІ ПРАВІ ДВЕРІ)

