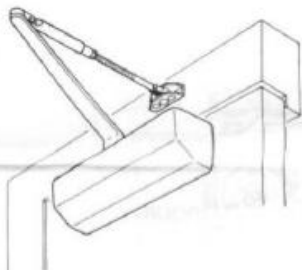


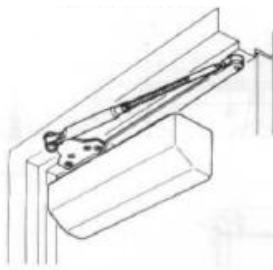
ОБЕРІТЬ НЕОБХІДНИЙ СПОСІБ МОНТАЖУ НА МАЛЮНКУ, ПЕРЕЙДІТЬ ДО ІНСТРУКЦІЇ З МОНТАЖУ НА ВІДПОВІДНИЙ СТОРІНЦІ.

### СТАНДАРТНА ТЯГА



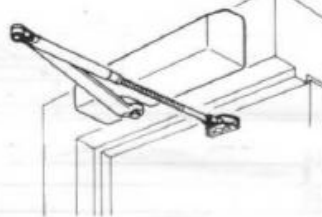
МОНТУЄТЬСЯ З БОКУ  
ВІДЧИНЕННЯ (СТОП 2)

### ПАРАЛЕЛЬНА ТЯГА



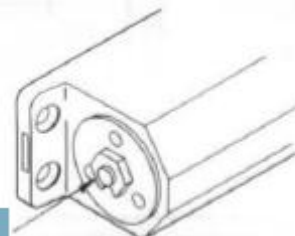
МОНТУЄТЬСЯ З БОКУ  
ЗАЧИНЕННЯ (СТОП 3)

### СТАНДАРТНА ТЯГА МОНТАЖ НА РАМІ



МОНТУЄТЬСЯ З БОКУ  
ЗАЧИНЕННЯ (СТОП 4)

Відрегулювати пружину відповідно до ваги та ширини дверей, як показано в таблиці. Для збільшення потужності обернути гвинт за годинником. Максимальна кількість обертів –10.



Гвинт регулювання класу

D-3550BC/DA UNIV ARM			Кількість обертів гвинта регулювання пружини/Тип тяги							
Клас дотягувача	Макс. ширина дверей, мм	Макс. вага дверей, кг	Стандартна		Паралельна		Монтаж дотягувача на рамі		Козина	
			Від заводських встановлень	Від мінімуму	Від заводських встановлень	Від мінімуму	Від заводських встановлень	Від мінімуму	Від заводських встановлень	Від мінімуму
2	850	40	-2	+1	-1	+2	0	+3	+1	+8
3*	950	60	0	+3	+2	+5	+2	+5	+3	+10
4	1100	80	+2	+5	+5	+8	+5	+8	-	-
5	1250	100	+5	+8	+8	+11	+8	+11	-	-
Максимальний кут відчинення			180		180		180		120	

**ПЕРІОДИЧНЕ ОБСЛУГОВУВАННЯ**  
Не потребує обслуговування, за виключенням регулярної перевірки надійності кріплення

## РЕГУЛЮВАННЯ ШВИДКОСТЕЙ

### РЕГУЛЮВАННЯ ШВИДКОСТЕЙ ЗАЧИНЕННЯ

Обернути гвинти регулювання за годинником для зменшення швидкості, проти годинника для збільшення.

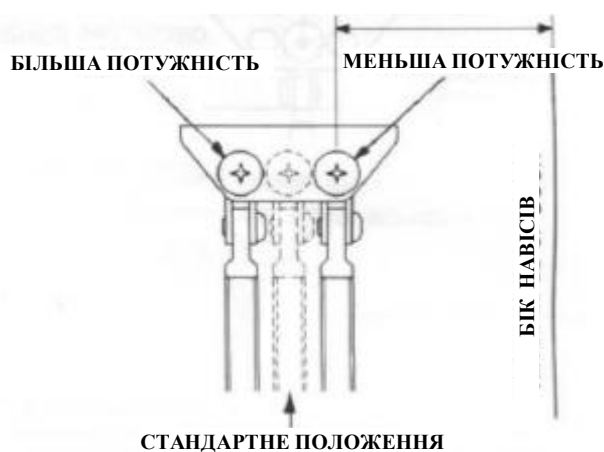
КЛАПАН РЕГУЛЮВАННЯ  
ОСНОВНОЇ ШВИДКОСТІ



КЛАПАН РЕГУЛЮВАННЯ  
ШВИДКОСТІ ЗАХЛОПУВАННЯ

**ПОПЕРЕДЖЕННЯ:** будьте уважні при регулюванні швидкостей – зайве викручування гвинтів проти годинника може призвести до розгерметизації дотягувача, витікання рідини та втрати гарантії.

### РЕГУЛЮВАННЯ КРОНШТЕЙНУ ДОДАТКОВОГО ЗБІЛЬШЕННЯ ПОТУЖНОСТІ

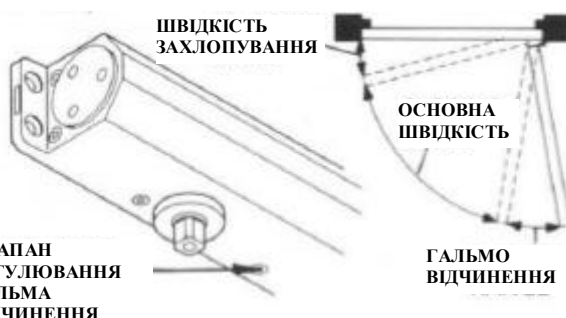


СТАНДАРТНЕ ПОЛОЖЕННЯ

## РЕГУЛЮВАННЯ ГАЛЬМА ВІДЧИНЕННЯ

Інтенсивність дії гальма відчинення регулюється вказаним гвинтом. Обертання за годинником збільшує інтенсивність гальма, проти годинника – зменшує.

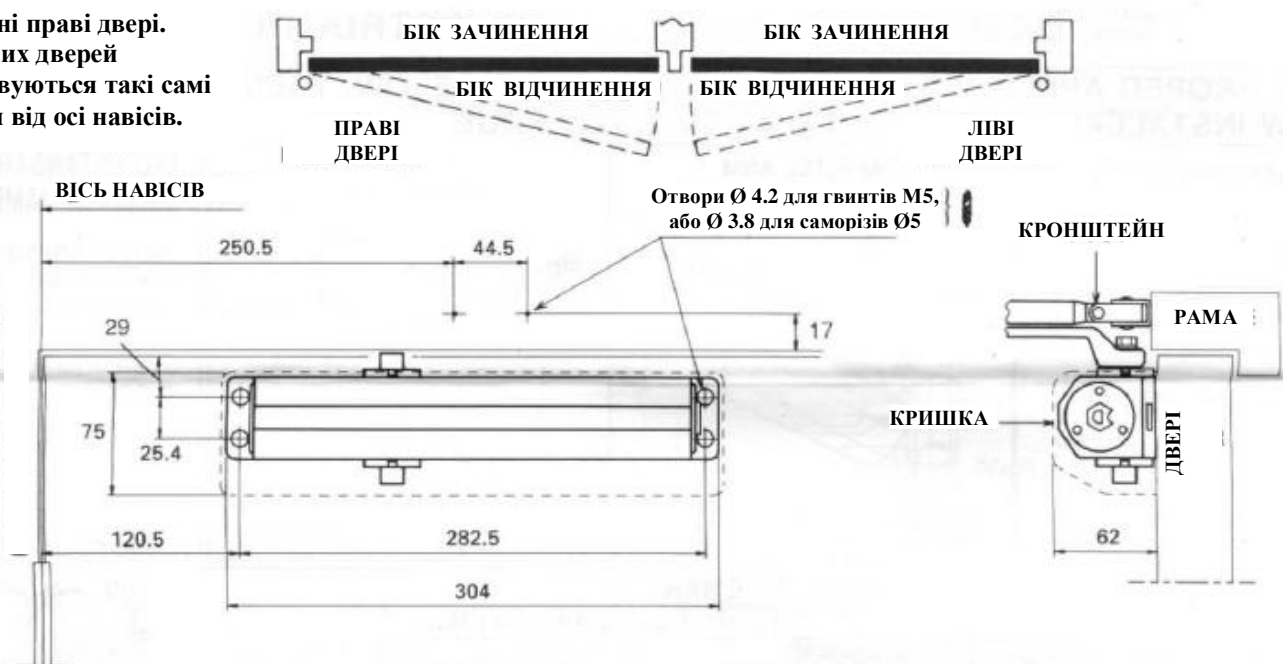
**ПОПЕРЕДЖЕННЯ:** відрегулюйте гальмо відчинення до відчуття невеликої потужності. Надвелика потужність гальма призводить до пошкодження дотягувача. Гальмо відчинення ніколи не повинно використовуватися у якості дверного останову.



КЛАПАН  
РЕГУЛЮВАННЯ  
ГАЛЬМА  
ВІДЧИНЕННЯ

**ПОПЕРЕДЖЕННЯ:** будьте уважні при регулюванні – зайве викручування гвинта може привести до його повного викручування та витікання рідини з дотягувача.

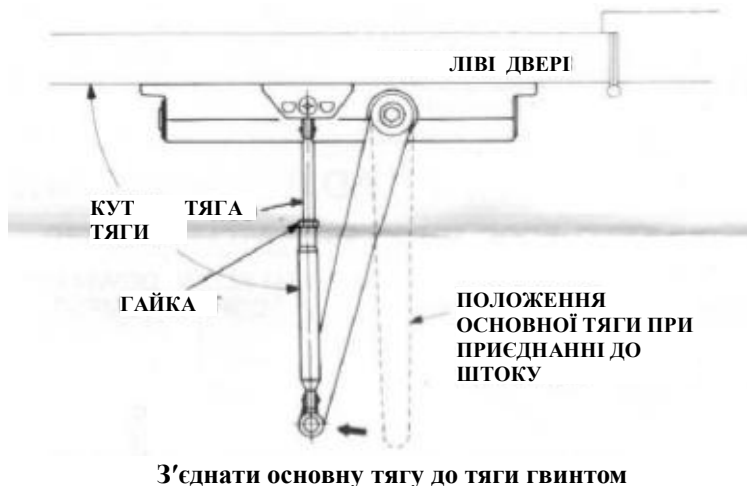
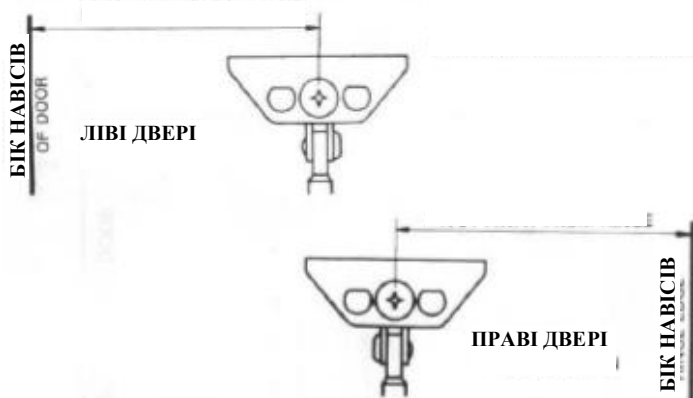
Показані праві двері.  
Для лівих дверей  
застосовуються такі самі  
розміри від осі навісів.



- А**
1. Розмітити отвори на дверях та рамі, зробити отвори потрібного діаметру.
  2. Встановити дотягувач на двері короткою стороною вбік навісів.

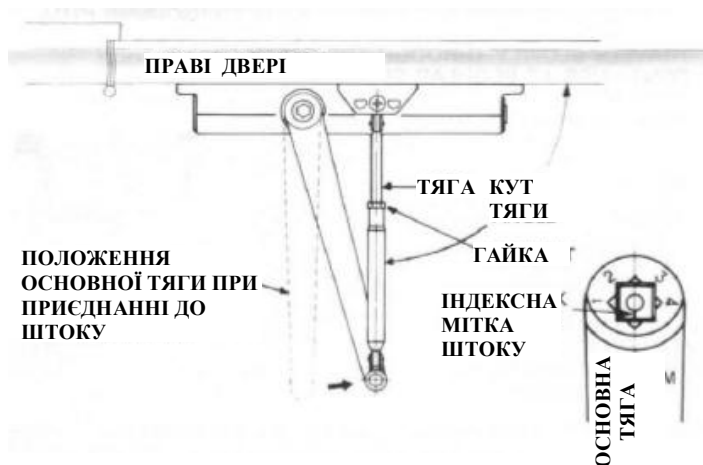
**Г** Відрегулювати довжину тяги під вірним кутом до дверей.

**Б** Присіднати кронштейн до рами.  
Показані праві двері.



**Д** Відрегулювати швидкості та гальмо відчинення, як вказано на стор. 1

**В** Присіднати основну тягу до дотягувача так, щоб індексна мітка штоку співпала з осью тяги. Закрутити тягу до корпусу гвинтом з шайбою. Затягнути гвинт.

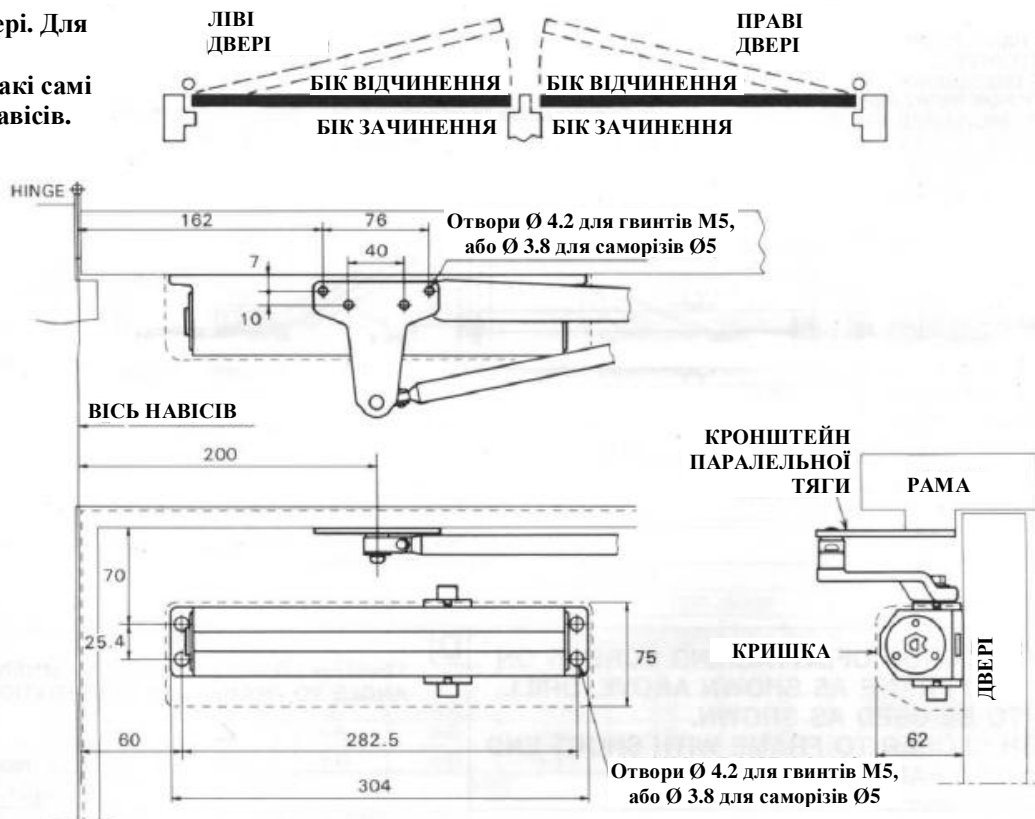


**Е** ВСТАНОВИТИ КРИШКУ

СУМІСТИТИ ОТВОРИ КРИШКИ ЗІ ШТОКОМ ТА ВСТАНОВИТИ ЇЇ НА КОРПУС.



Показані ліві двері. Для  
правих дверей  
застосовується такі самі  
розміри від осі навісів.



- А**
1. Розмітити отвори на дверях та рамі, зробити отвори потрібного діаметру.
  2. Встановити дотягувач на двері та кронштейн паралельної тяги на раму (довгий бік дотягувача вбік навісів).

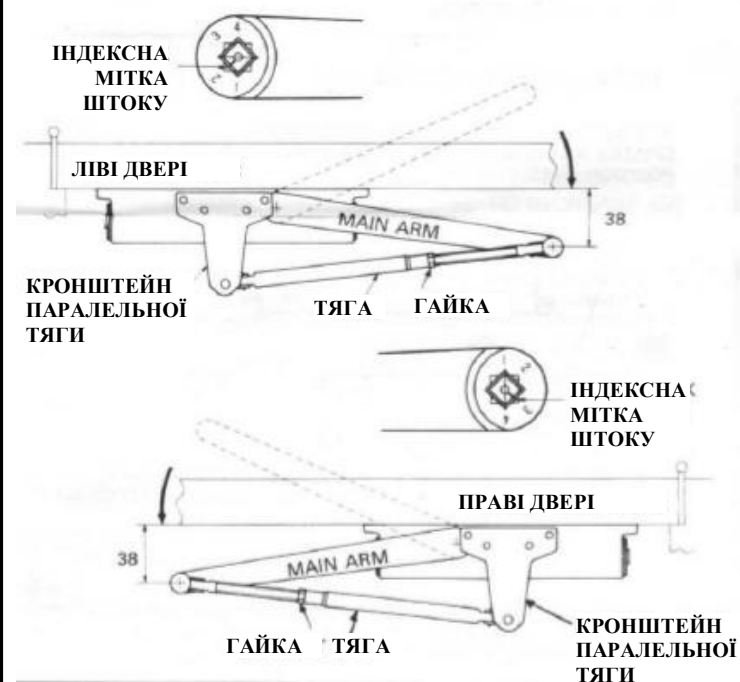
**В**

**КРОНШТЕЙН ПАРАЛЕЛЬНОЇ ТЯГИ**  
Зняти з тяги кронштейн стандартної тяги та замінити на кронштейн паралельної тяги з використанням гвинта та шайби.

- Б**
- Приєднати основну тягу до штоку з індексною міткою під кутом 45° до осі тяги, як на малюнку. З використанням ключа для обертання штоку зафіксувати тягу до штоку гвинтом з шайбою.

**Г**

Відрегулювати швидкості та гальмо відчинення, як вказано на стор. 1

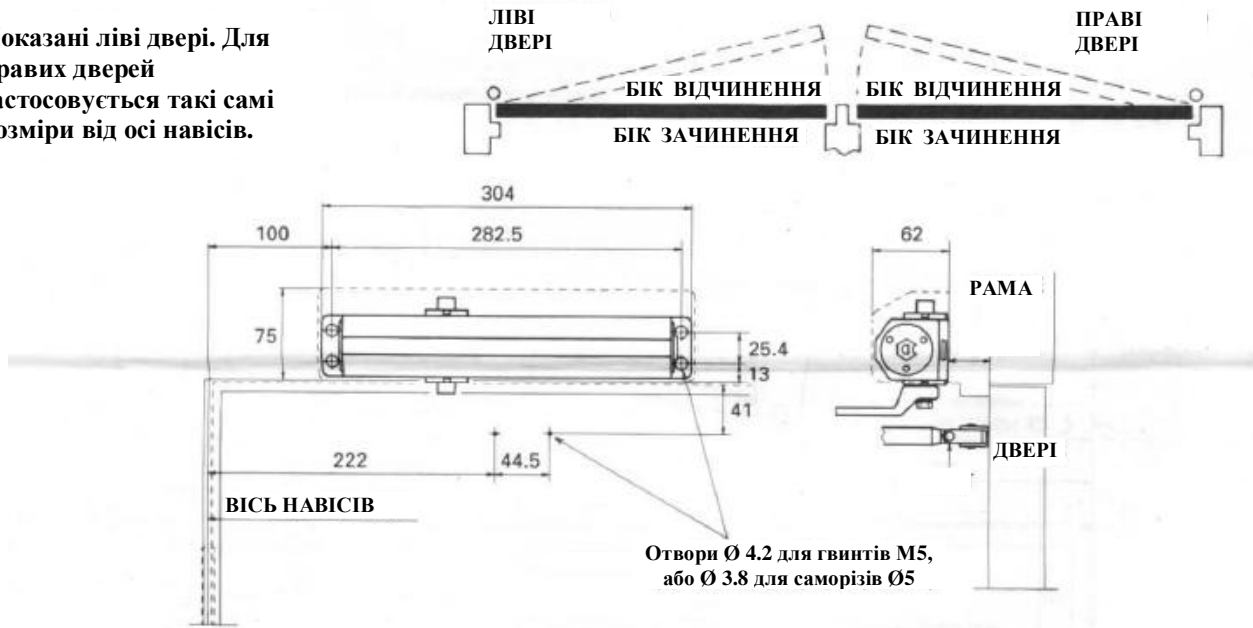


**Д**

**ВСТАНОВИТИ КРИШКУ**  
СУМІСТИТИ ОТВОРИ КРИШКИ ЗІ ШТОКОМ ТА ВСТАНОВИТИ ЇЇ НА КОРПУС.



Показані ліві двері. Для  
правих дверей  
застосовується такі самі  
розміри від осі навісів.

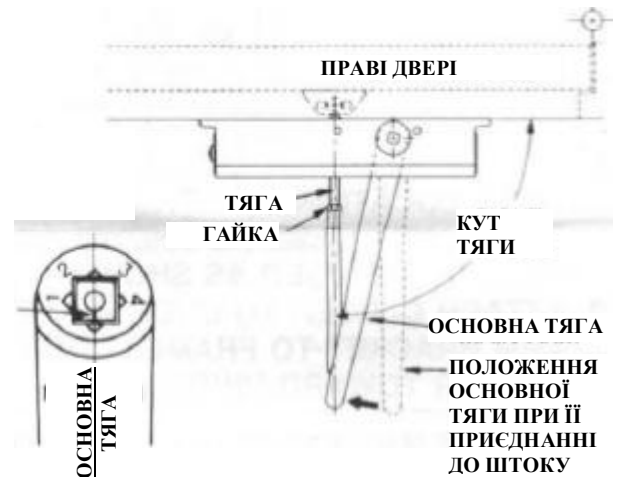
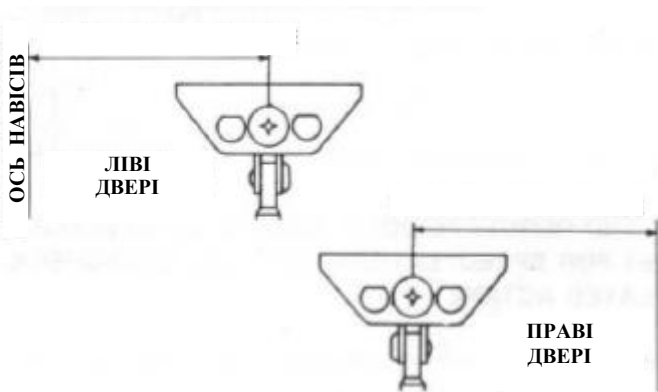


- А**
1. Розмітити отвори на дверях та рамі, зробити отвори потрібного діаметру.
  2. Встановити дотягувач на рамі короткою стороною в бік навісів.

- Г**
- Відрегулювати довжину тяги при її положенні, наведеному на малюнку.

**Б**

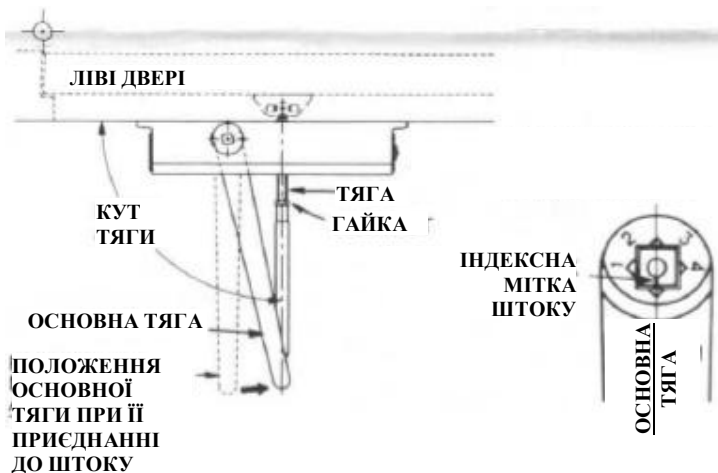
**ПРИЄДНАТИ КРОНШТЕЙН ДО РАМИ**



**З'ЄДНАТИ ОСНОВНУ ТЯГУ ТА ТЯГУ ГВИНТОМ**

- В**
- Приєднати основну тягу до штоку дотягувача так, щоб індексна мітка штоку співпала з осью основної тяги. Зафіксувати тягу гвинтом з шайбою.

- Д**
- Відрегулювати швидкості та гальмо відчинення, як вказано на стор. 1



**Е**

**ВСТАНОВИТИ КРИШКУ**

СУМІСТИТИ ОТВОРИ КРИШКИ ЗІ ШТОКОМ ТА ВСТАНОВИТИ ЇЇ НА КОРПУС.

