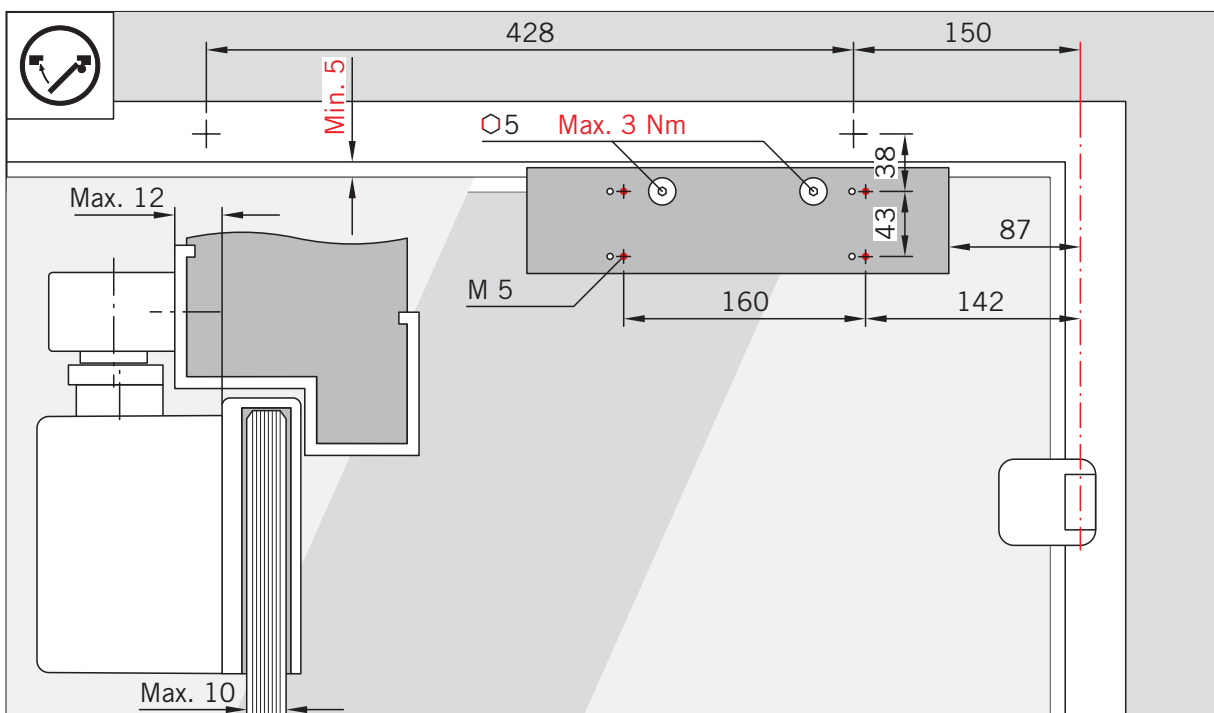
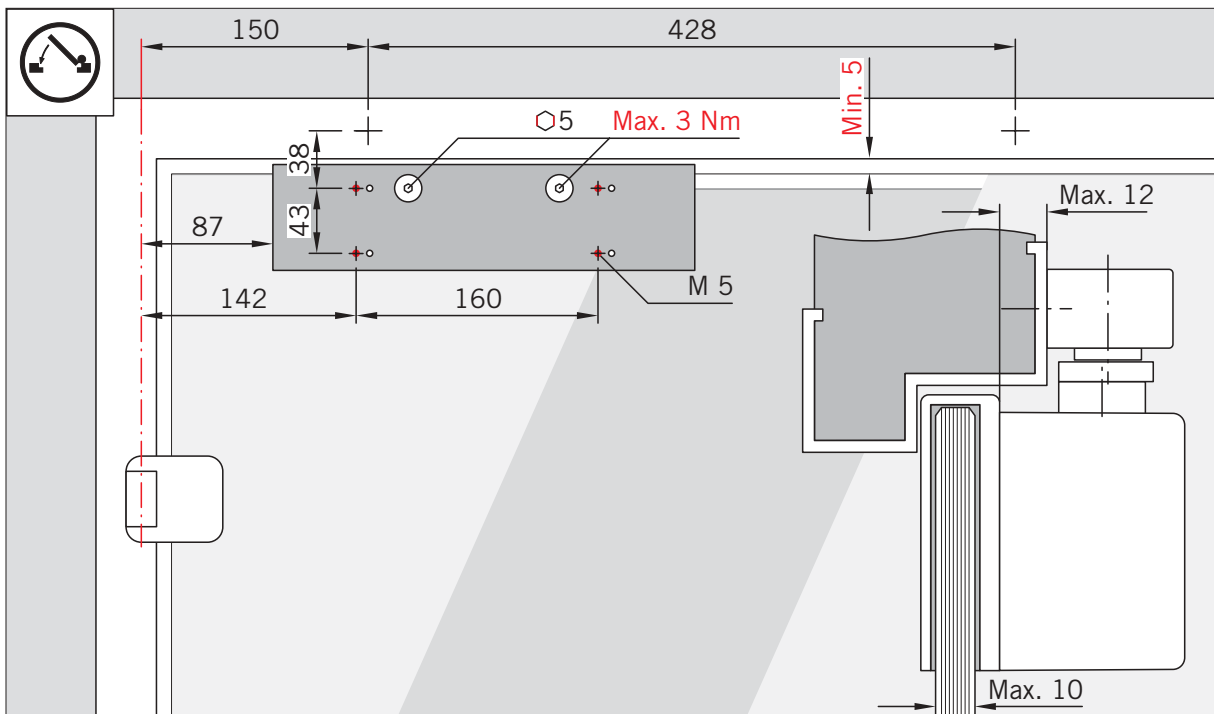
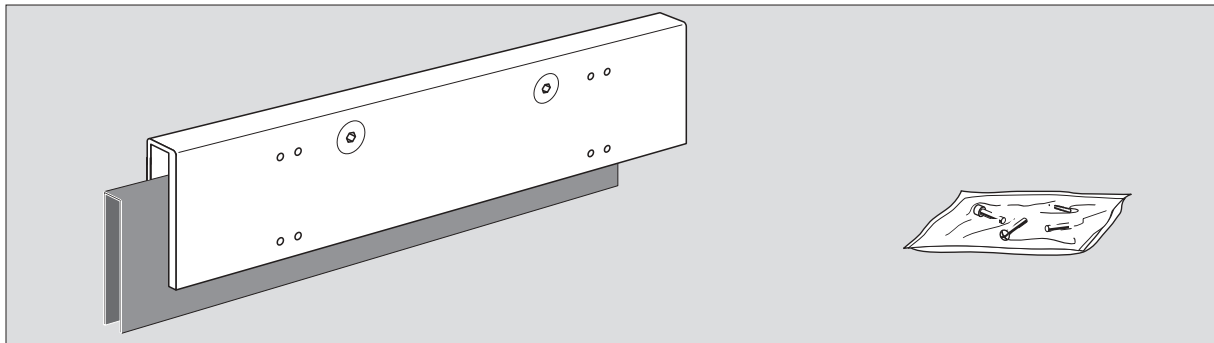


WN 055429  
07/01



Änderungen vorbehalten