



Door Closer

DORMA

TS 77



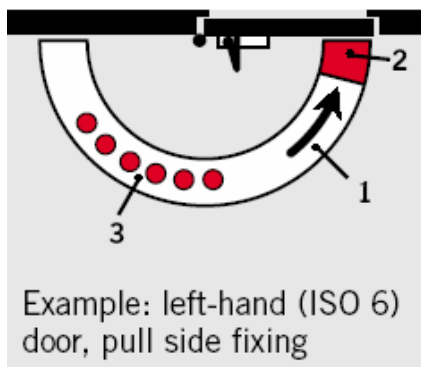
ДВЕРНОЙ ДОВОДЧИК

Дверной доводчик DORMA TS 77

- Экономичное решение для стандартных дверей
- Для левых и правых дверей, для стандартной установки, для установки с рычагом параллельно двери, для установки на раму
- Отделка поверхности обеспечивает оптимальную защиту от коррозии
- Возможно применение декоративной крышки, опционально

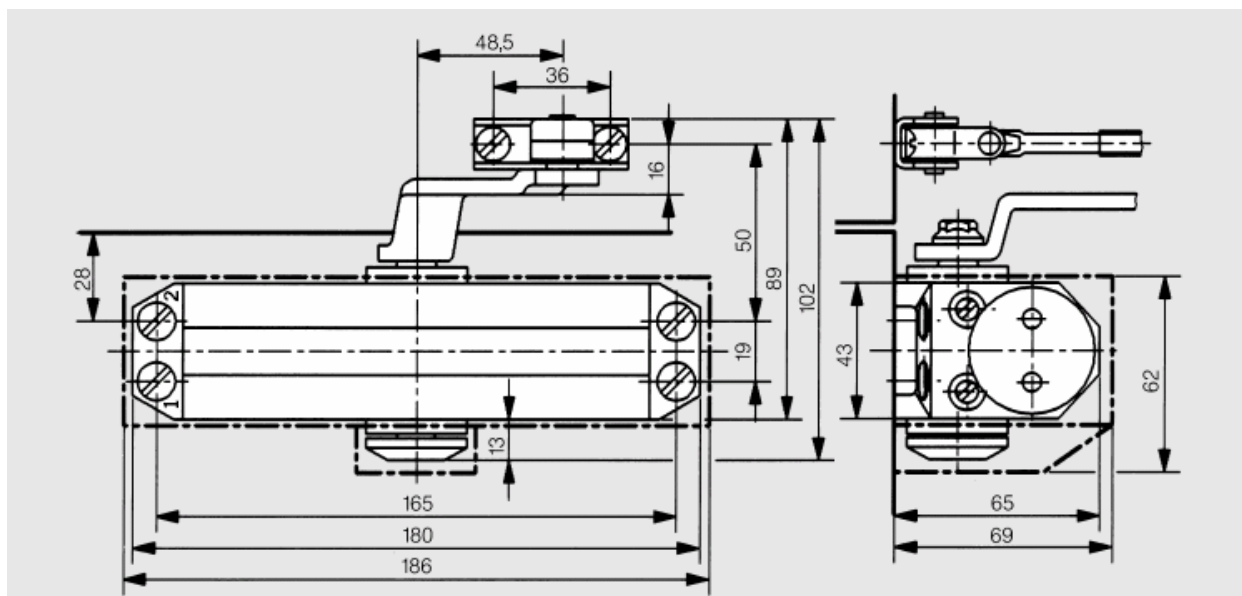
Технические данные	DORMA TS77		
	EN 2	EN 3	EN 4
Усилие закрывания	EN 2	EN 3	EN 4
Для стандартных внутренних дверей ≤900мм, 50 кг	•	-	-
Для стандартных внутренних дверей ≤1000мм, 70 кг	-	•	-
Для стандартных внутренних дверей ≤1200мм, 90 кг	-	-	•
Для левых и правых дверей	•	•	•
Тип рычага – складная тяга («ножницы»)	•	•	•
Скорость закрывания и дохлоп регулируются двумя независимыми клапанами в диапазонах 180° – 20° и 20° - 0°	•	•	•
Фиксация открытого положения	○	○	○
Вес в кг.	1,7		
Размеры в мм Д*Г*В	180*65*43		
• – ДА, ○ – ОПЦИЯ			

► Для особо тяжелых дверей мы рекомендуем использовать доводчик DORMA TS83.



Пример: левая дверь (ISO 6), установка со стороны петель

- 1) Полностью контролируемый цикл закрывания между 180° или 120° и 20°
- 2) Дохлоп, регулируемый в диапазоне 20° - 0°
- 3) Диапазон фиксации открытого положения (при использовании опционального рычага)



Пунктирная линия обозначает положение опциональной декоративной крышки.

Спецификация

DORMA TS77

Дверной доводчик с шестерней и зубчатой рейкой с полностью контролируемым гидравликой циклом закрывания. Для левых и правых дверей. Усилие закрывания EN2, EN3 или EN4 выбирается при помощи монтажной схемы.

Модификации

- С усилием закрывания EN2
- С усилием закрывания EN3
- С усилием закрывания EN4

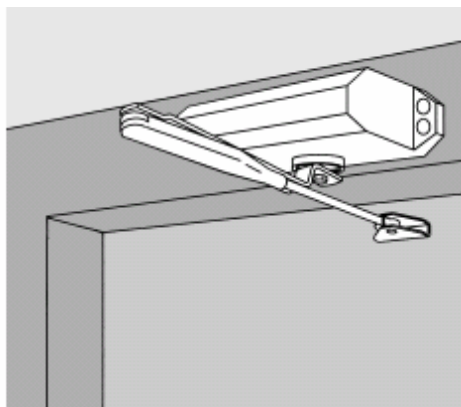
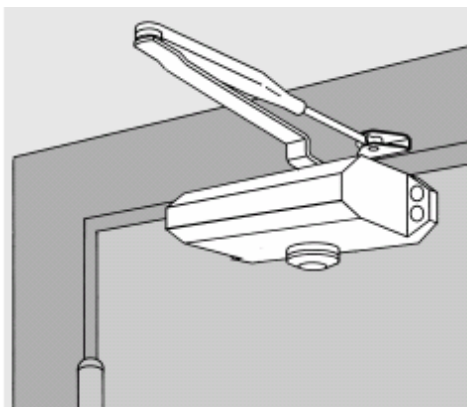
Аксессуары:

- Рычаг с фиксацией открытого положения
- Кронштейн для параллельной установки рычага
- Кронштейн для установки на раму (ТИП – 2)
- Декоративная крышка

Цвета:

- Серебристый
- Темно коричневый
- Белый
- Черный
- Золотой

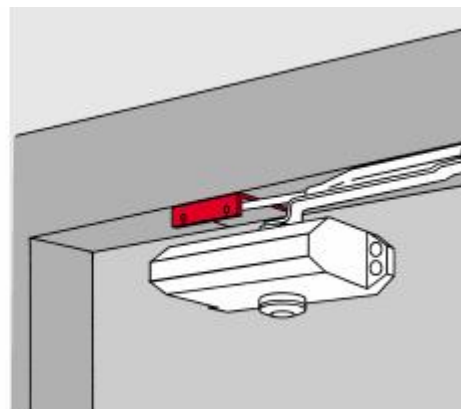
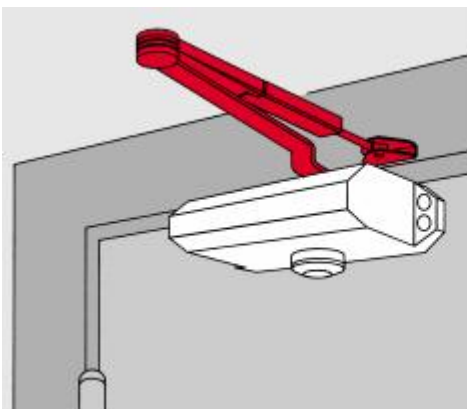
Возможные схемы монтажа доводчика DORMA TS77



ТИП – 1
Установка со стороны петель
на дверном полотне

ТИП – 2
Установка на стороне
противоположной петлям на
дверной коробке

Аксессуары



Опциональный рычаг для
фиксации в открытом
положении

Кронштейн для параллельной
установки рычага