



ДВЕРНОЙ ДОВОДЧИК

DORMA

TS 72

DORMA TS 72



Универсальное решение для стандартных дверей. Усилие закрывания регулируется винтом.

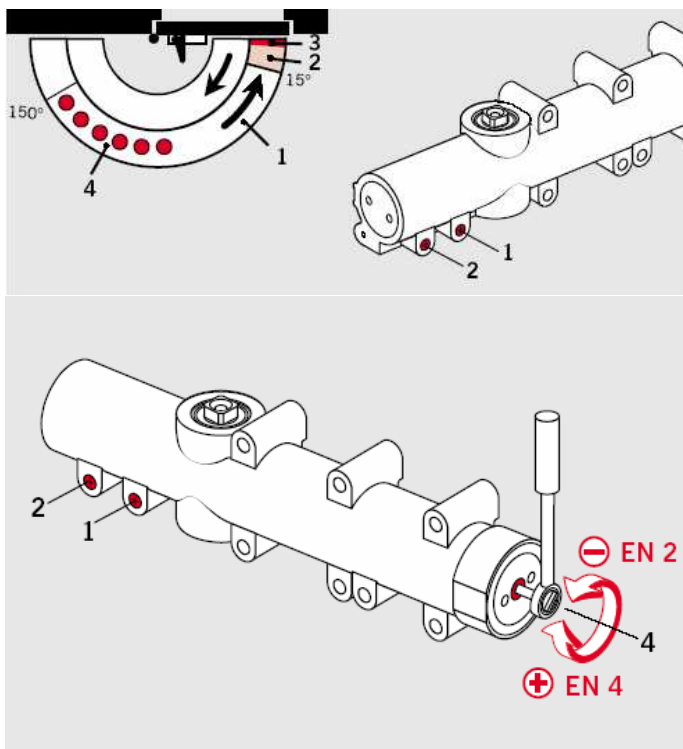
Сертифицировано по ISO 9001

Технические данные	TS 72
Усилие закрывания, регулируемое винтом	EN 2 - 4
Для стандартных дверей ≤ 1100 мм *	●
Для левых и правых дверей	●
Тип рычага – складная тяга («ножницы»)	●
Скорость закрывания регулируется независимо в двух диапазонах $180^\circ - 15^\circ$ и $15^\circ - 0^\circ$	●
Функция дохлопа регулируется положением рычага	●
Фиксация открытого положения (с опциональным рычагом)	○
Вес в кг.	1,2
Размеры в мм Д*Г*В	232*45*68
Соответствует стандарту EN 1154	
● ДА ○ ОПЦИЯ	

* При установке с параллельным рычагом, усилие закрывания составляет примерно 20Нм (для дверей до 950мм)

Стандартный рычаг подходит к доводчикам TS71, TS72, TS73, TS83

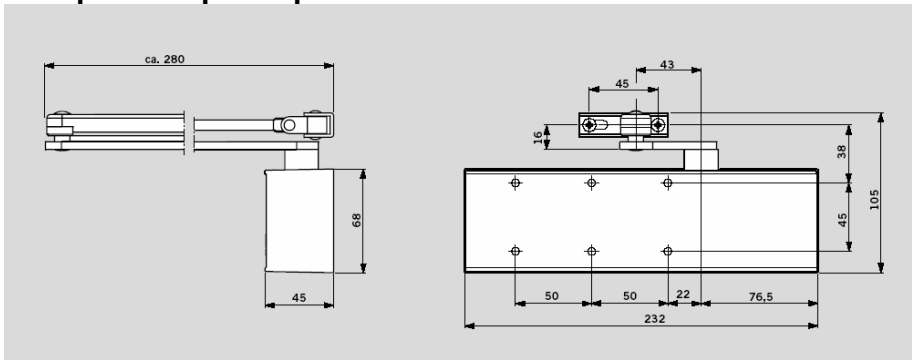
Стандартные функции и опции



- 1 Скорость закрывания, регулируемая в диапазоне $180^\circ - 15^\circ$
- 2 Скорость закрывания, регулируемая в диапазоне $15^\circ - 0^\circ$
- 3 Регулируемый дохлоп
- 4 Диапазон фиксации открытого положения (с использованием опционального рычага)

4 – винт регулировки усилия
EN2 для дверей ≤ 850 мм,
EN3 для дверей ≤ 950 мм
EN4 для дверей ≤ 1100 мм

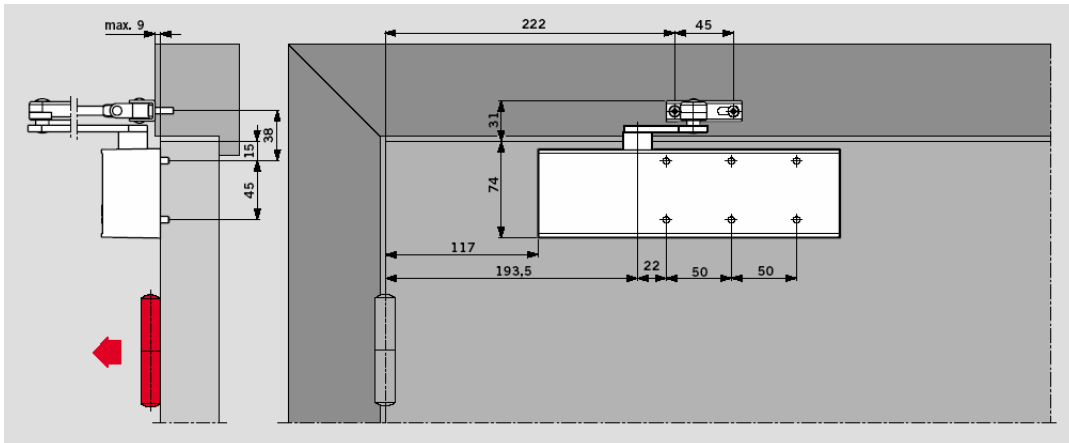
Габаритные размеры



Возможные схемы монтажа

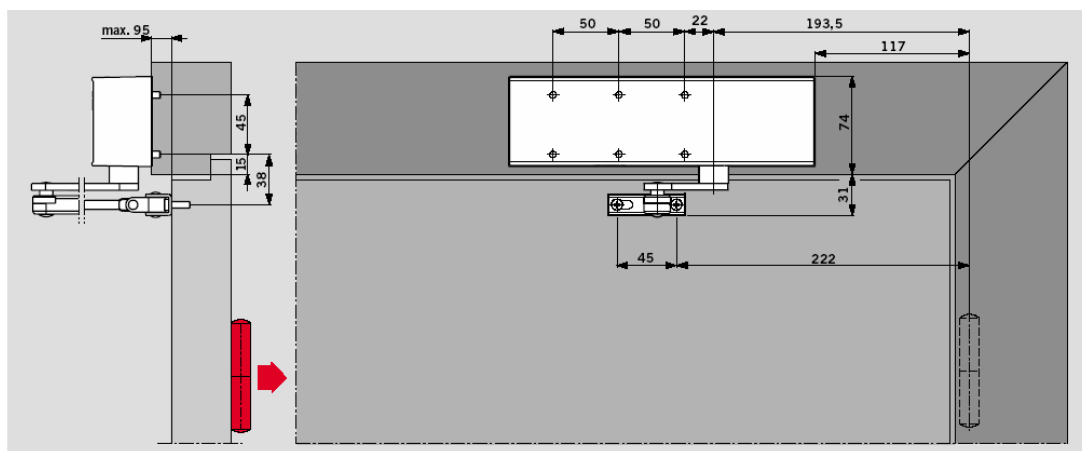
Монтаж на дверное полотно, со стороны петель

(Пример относится к двери левого открывания [LH, ISO6]; зеркальный вариант для двери правого открывания [RH, ISO5])



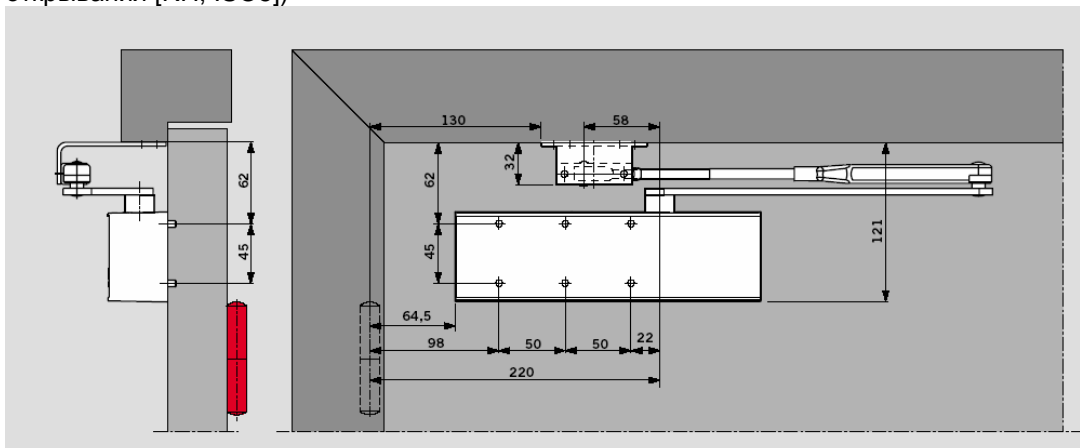
Монтаж на раму сверху

(Пример относится к двери левого открывания [LH, ISO6]; зеркальный вариант для двери правого открывания [RH, ISO5])

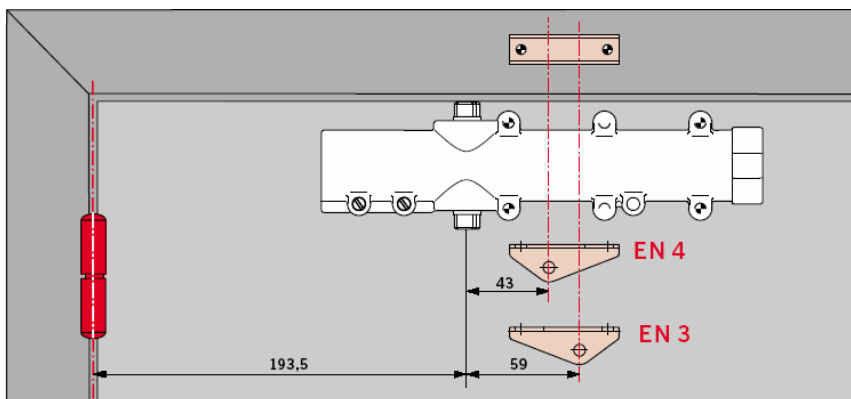


Монтаж с параллельным рычагом

(Пример относится к двери левого открывания [LH, ISO6]; зеркальный вариант для двери правого открывания [RH, ISO5])



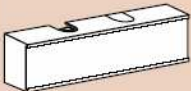


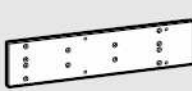


Установка требуемого усилия при помощи изменения монтажной схемы



EN3 – ширина дверного полотна ≤ 950 мм
EN4 – ширина дверного полотна ≤ 1100 мм

Усилие меняется поворотом на 180° кронштейна крепления на рычаге

Стандартное оборудование и аксессуары

Тело доводчика	Стандартный рычаг	Рычаг ФОП	Монтажная пластина	Монтажная пластина	Кронштейн для парал. установки
	 □ 220023xx	 □ 220025xx	 220021xx	 830014xx	 280066xx
Size EN 2 – 4 222321xx	■ □	■ □	#	#	#

■ Только доводчик □ Только рычаг в сборе # Аксессуары

XX Цвета

01 – серебристый
03 – коричневый
10 – белый (RAL 9010)
11 – белый (RAL 9016)
09 – специальный цвет

Спецификация

Доводчик с шестерней и зубчатой рейкой с регулируемым усилием EN2 - EN4. Скорость закрывания регулируется независимо в двух диапазонах. С регулируемым дохлопом. Для левых и правых дверей. Соответствует стандарту EN1154.

Модели

- Со стандартным рычагом
- С рычагом с фиксацией открытого положения

Аксессуары

- Монтажная пластина
- Монтажная пластина для рычага
- Кронштейн для параллельной установки

Цвета

серебристый
коричневый
белый (RAL 9010)
белый (RAL 9016)
специальный цвет (по RAL)

ООО «ДОРМА Рус.»
Денисовский пер., д.26
105005 Москва, Россия
Тел.: +7 (095) 981-1433
Факс: +7 (095) 981-1434
E-mail: alexey.nikolaev@dorma.com

Дивизион ДВЕРНАЯ ТЕХНИКА
25.03.05

Подлежит изменению без предварительного уведомления